


Manual de serviço do Dell™ Inspiron™ One 19


[Visão geral técnica](#)
[Antes de começar](#)
[Tampa de E/S](#)
[Suporte do computador](#)
[Unidade óptica](#)
[Tampa decorativa](#)
[Tampa do alto-falante](#)
[Painel frontal da tela](#)
[Tampa traseira](#)
[Disco rígido](#)
[Suporte de E/S](#)
[Placa de E/S](#)
[Inversor](#)
[Proteção de metal traseira](#)

[Proteção da placa de sistema](#)
[Ventilador da placa de sistema](#)
[Módulo\(s\) de memória](#)
[Bateria de célula tipo moeda](#)
[Miniplaca de rede sem fio](#)
[Dissipador de calor do processador](#)
[Ventiladores do dissipador de calor](#)
[Processador](#)
[Fonte de alimentação](#)
[Placa de sistema](#)
[Tela](#)
[Câmera](#)
[Alto-falantes](#)
[Utilitário de configuração do sistema](#)

Notas, Avisos e Advertências

 **NOTA:** Uma NOTA indica informações importantes para utilizar melhor o computador.

 **AVISO:** Um AVISO indica possíveis danos ao hardware ou a perda de dados e ensina como evitar o problema.

 **ADVERTÊNCIA:** Uma ADVERTÊNCIA indica um potencial de danos à propriedade, risco de lesões corporais ou mesmo risco de vida.

As informações neste documento estão sujeitas a alterações sem aviso prévio.
© 2009 Dell Inc. Todos os direitos reservados.

É terminantemente proibida qualquer forma de reprodução deste produto sem a permissão por escrito da Dell Inc.

Marcas comerciais usadas neste documento: *Dell*, o logotipo *DELL* e *Inspiron* são marcas comerciais da Dell Inc.; *Microsoft*, *Windows*, *Windows Vista* e o logotipo do botão Iniciar do *Windows Vista* são marcas comerciais ou marcas registradas da Microsoft Corporation nos Estados Unidos e/ou em outros países.

Outros nomes e marcas comerciais podem ser usados neste documento como referência às entidades que reivindicam essas marcas e nomes ou a seus produtos. A Dell Inc. declara que não tem qualquer interesse de propriedade sobre marcas e nomes comerciais que não sejam os seus próprios.

Modelo W01B Tipo W01B001

setembro de 2009 Rev. A00

[Voltar à página do índice](#)

Tampa decorativa

Manual de serviço do Dell™ Inspiron™ One 19

- [Como remover a tampa decorativa](#)
- [Como recolocar a tampa decorativa](#)

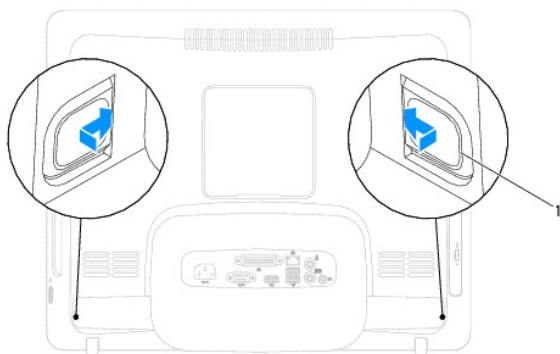
⚠️ ADVERTÊNCIA: Antes de trabalhar na parte interna do computador, siga as instruções de segurança fornecidas com o computador. Para obter mais informações sobre as práticas de segurança recomendadas, consulte a página inicial sobre conformidade normativa em www.dell.com/regulatory_compliance (em Inglês).

⚠️ AVISO: Somente um técnico credenciado deve executar reparos no computador. Danos decorrentes de mão-de-obra não autorizada pela Dell™ não serão cobertos pela garantia.

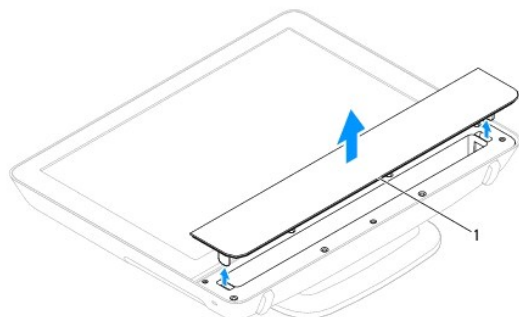
⚠️ AVISO: Para evitar descarga eletrostática, elimine a eletricidade estática do seu corpo usando uma pulseira antiestática ou tocando periodicamente em uma superfície metálica sem pintura (como um conector do computador).

Como remover a tampa decorativa

1. Siga os procedimentos descritos em [Antes de começar](#).
2. Coloque o computador na posição vertical.
3. Pressione e empurre as travas para liberar a tampa decorativa.
4. Coloque o computador com a face voltada para cima em uma superfície plana.
5. Levante e remova a tampa decorativa do computador.



1 travas (2)



1 tampa decorativa

Como recolocar a tampa decorativa

1. Siga os procedimentos descritos em [Antes de começar](#).
2. Coloque o computador com a face voltada para cima em uma superfície plana.
3. Passe as travas na tampa decorativa pelos orifícios na tampa do alto-falante.
4. Pressione a tampa decorativa para baixo até que ela se encaixe no lugar.
5. Conecte o computador e todos os dispositivos conectados a ele às tomadas elétricas e ligue-os.

[Voltar à página do índice](#)

[Voltar à página do índice](#)

Tampa traseira

Manual de serviço do Dell™ Inspiron™ One 19

- [Como remover a tampa traseira](#)
- [Como recolocar a tampa traseira](#)

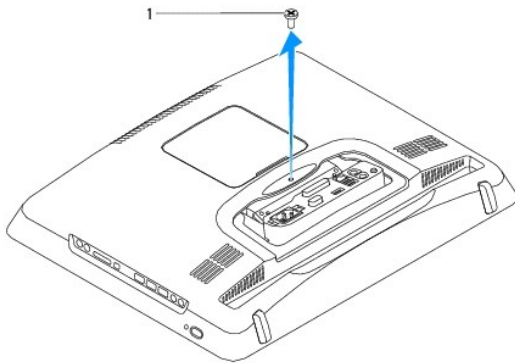
⚠️ ADVERTÊNCIA: Antes de trabalhar na parte interna do computador, siga as instruções de segurança fornecidas com o computador. Para obter mais informações sobre as práticas de segurança recomendadas, consulte a página inicial sobre conformidade normativa em www.dell.com/regulatory_compliance (em Inglês).

⚠️ AVISO: Somente um técnico credenciado deve executar reparos no computador. Danos decorrentes de mão-de-obra não autorizada pela Dell™ não serão cobertos pela garantia.

⚠️ AVISO: Para evitar descarga eletrostática, elimine a eletricidade estática do seu corpo usando uma pulseira antiestática ou tocando periodicamente em uma superfície metálica sem pintura (como um conector do computador).

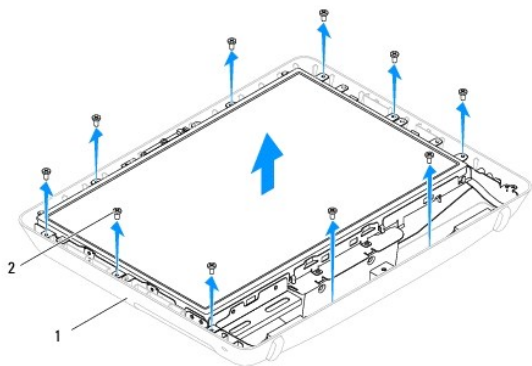
Como remover a tampa traseira

1. Siga os procedimentos descritos em [Antes de começar](#).
2. Remova a tampa de E/S (consulte [Como remover a tampa de E/S](#)).
3. Remova o suporte do computador (consulte [Como remover o suporte do computador](#)).
4. Remova a unidade óptica (consulte [Como remover a unidade óptica](#)).
5. Remova o parafuso que prende a tampa traseira ao computador.



1	parafuso
---	----------

6. Remova a tampa decorativa (consulte [Como remover a tampa decorativa](#)).
7. Remova a tampa do alto-falante (consulte [Como remover a tampa do alto-falante](#)).
8. Remova o painel frontal da tela (consulte [Como remover o painel frontal da tela](#)).
9. Remova os dez parafusos que prendem a tampa traseira no chassi.
10. Levante e remova o chassi da tampa traseira, vire o chassi e mantenha-o em uma superfície limpa.
11. Coloque a tampa traseira em um local seguro.



1	tampa traseira	2	parafusos (10)
---	----------------	---	----------------

Como recolocar a tampa traseira

1. Siga os procedimentos descritos em [Antes de começar](#).
2. Levante o chassi da superfície limpa.
3. Vire o chassi e alinhe os orifícios dos parafusos no chassi com os orifícios dos parafusos na tampa traseira.
4. Recoloque os dez parafusos que prendem a tampa traseira no chassi.
5. Recoloque o painel frontal da tela (consulte [Como recolocar o painel frontal da tela](#)).
6. Recoloque a tampa do alto-falante (consulte [Como recolocar a tampa do alto-falante](#)).
7. Recoloque a tampa decorativa (consulte [Como recolocar a tampa decorativa](#)).
8. Recoloque o parafuso que prende a tampa traseira ao computador.
9. Recoloque a unidade óptica (consulte [Como recolocar a unidade ótica](#)).
10. Recoloque o suporte do computador (consulte [Como recolocar o suporte do computador](#)).
11. Recoloque a tampa de E/S (consulte [Como recolocar a tampa de E/S](#)).

⚠ AVISO: Antes de ligar o computador, recolocar todos os parafusos e verifique se nenhum parafuso foi esquecido dentro do computador. A negligência no cumprimento desta instrução pode resultar em danos ao computador.

12. Conecte o computador e todos os dispositivos conectados a ele às tomadas elétricas e ligue-os.

[Voltar à página do índice](#)

[Voltar à página do índice](#)

Antes de começar

Manual de serviço do Dell™ Inspiron™ One 19

- [Ferramentas recomendadas](#)
- [Como desligar o computador](#)
- [Instruções de segurança](#)

Este manual descreve os procedimentos para remoção e instalação de componentes do computador. A menos que seja especificado de outra forma, os procedimentos supõem que as seguintes condições são verdadeiras:

1. Foram executadas as etapas em [Como desligar o computador](#) e [Instruções de segurança](#).
1. As informações de segurança fornecidas com o computador foram lidas.
1. Um componente pode ser substituído ou, se tiver sido adquirido separadamente, ele pode ser instalado executando o procedimento de remoção na ordem inversa.

Ferramentas recomendadas

Os procedimentos descritos neste documento podem exigir as seguintes ferramentas:

1. Chave Phillips pequena
1. Chave sextavada
1. Programa executável de atualização do Flash BIOS, disponível em support.dell.com

Como desligar o computador


 **AVISO:** Para evitar a perda de dados, salve e feche todos os arquivos e saia dos programas abertos antes de desligar o computador.

1. Salve e feche todos os arquivos abertos e saia de todos os programas que também estiverem abertos.
2. Desligue o sistema operacional:

Windows Vista®:

Clique no botão Iniciar , clique na seta  e, em seguida, clique em **Desligar**.






Windows® 7:

Clique no botão Iniciar  e, em seguida, clique em **Desligar**.

3. Certifique-se de que o computador esteja desligado. Se o computador não for desligado automaticamente ao desativar o sistema operacional, pressione e mantenha pressionado o botão liga/desliga até desligá-lo.

Instruções de segurança

Use as instruções de segurança abaixo para ajudar a proteger o computador contra danos em potencial e para ajudar a garantir a sua segurança pessoal.

-  **ADVERTÊNCIA:** Antes de trabalhar na parte interna do computador, siga as instruções de segurança fornecidas com o computador. Para obter mais informações sobre as práticas de segurança recomendadas, consulte a página inicial sobre conformidade normativa em www.dell.com/regulatory_compliance (em Inglês).
-  **ADVERTÊNCIA:** Desconecte todas as fontes de alimentação antes de abrir o compartimento para substituir, remover ou instalar acessórios. Após a conclusão da instalação, o gabinete deve ser recolocado e todos os prendedores devem ser instalados antes de o computador ser conectado à fonte de alimentação.
-  **AVISO:** Somente técnicos de serviço certificados estão autorizados a remover a tampa do computador e acessar quaisquer componentes internos. Consulte as instruções de segurança para obter informações completas sobre precauções de segurança, trabalho na parte interna do computador e proteção contra descarga eletrostática.
-  **AVISO:** Para evitar descarga eletrostática, elimine a eletricidade estática do seu corpo usando uma pulseira antiestática ou tocando periodicamente em uma superfície metálica sem pintura (como um conector do computador).
-  **AVISO:** Ao desconectar um cabo, puxe-o pelo conector ou pela respectiva aba de puxar e nunca pelo próprio cabo. Alguns cabos possuem conectores com presilhas de travamento. Se for desconectar esse tipo de cabo, pressione as presilhas de travamento antes de desconectá-lo. Ao separar os conectores, mantenha-os alinhados para evitar a torção dos pinos. Além disso, antes de conectar um cabo, verifique se ambos os

conectores estão alinhados corretamente.

△ AVISO: Para evitar danos ao computador, execute o procedimento a seguir antes de começar a trabalhar em sua parte interna.

1. Verifique se a superfície de trabalho é plana e está limpa, para evitar que a tela do computador sofra arranhões.
2. Desligue o computador (consulte [Como desligar o computador](#)) e todos os dispositivos conectados.

△ AVISO: Para desconectar o cabo de rede, primeiro desconecte-o do computador e, em seguida, desconecte-o do dispositivo de rede.

3. Desconecte todos os cabos telefônicos ou de rede do computador.
4. Desconecte o computador e todos os dispositivos conectados das tomadas elétricas.
5. Desconecte todos os dispositivos conectados ao computador.
6. Pressione e mantenha pressionado o botão liga/desliga com o sistema desconectado para aterrar a placa de sistema.

[Voltar à página do índice](#)

[Voltar à página do índice](#)

Câmera

Manual de serviço do Dell™ Inspiron™ One 19

- [Como remover a câmera](#)
- [Como recolocar a câmera](#)

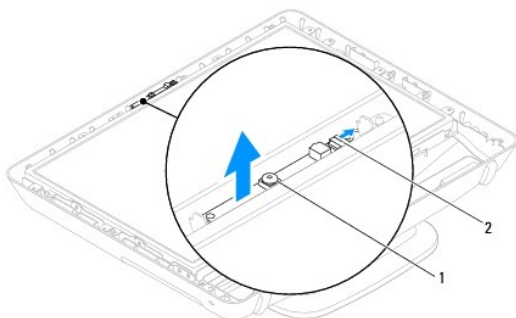
⚠️ ADVERTÊNCIA: Antes de trabalhar na parte interna do computador, siga as instruções de segurança fornecidas com o computador. Para obter mais informações sobre as práticas de segurança recomendadas, consulte a página inicial sobre conformidade normativa em www.dell.com/regulatory_compliance (em Inglês).

⚠️ AVISO: Somente um técnico credenciado deve executar reparos no computador. Danos decorrentes de mão-de-obra não autorizada pela Dell™ não serão cobertos pela garantia.

⚠️ AVISO: Para evitar descarga eletrostática, elimine a eletricidade estática do seu corpo usando uma pulseira antiestática ou tocando periodicamente em uma superfície metálica sem pintura (como um conector do computador).

Como remover a câmera

1. Siga os procedimentos descritos em [Antes de começar](#).
2. Remova o painel frontal da tela (consulte [Como remover o painel frontal da tela](#)).
3. Desconecte o cabo da câmera do conector no módulo da câmera.
4. Usando um estilete plástico, solte o módulo da câmera do chassi.
5. Levante e remova o módulo da câmera do chassi.



1	câmera	2	conector do cabo da câmera
---	--------	---	----------------------------

Como recolocar a câmera

1. Siga os procedimentos descritos em [Antes de começar](#).
2. Usando a cola fornecida com o novo módulo da câmera, fixe o módulo no chassi.
3. Conecte o cabo da câmera ao conector do módulo da câmera.
4. Recoloque o painel frontal da tela (consulte [Como recolocar o painel frontal da tela](#)).

⚠️ AVISO: Antes de ligar o computador, recoloque todos os parafusos e verifique se nenhum parafuso foi esquecido dentro do computador. A negligência no cumprimento desta instrução pode resultar em danos ao computador.

5. Conecte o computador e todos os dispositivos conectados a ele às tomadas elétricas e ligue-os.

[Voltar à página do índice](#)

[Voltar à página do índice](#)

Miniplaca de rede sem fio

Manual de serviço do Dell™ Inspiron™ One 19

- [Como remover a miniplaca](#)
- [Como recolocar a miniplaca](#)

⚠ ADVERTÊNCIA: Antes de trabalhar na parte interna do computador, siga as instruções de segurança fornecidas com o computador. Para obter mais informações sobre as práticas de segurança recomendadas, consulte a página inicial sobre conformidade normativa em www.dell.com/regulatory_compliance (em Inglês).

⚠ AVISO: Somente um técnico credenciado deve executar reparos no computador. Danos decorrentes de mão-de-obra não autorizada pela Dell™ não serão cobertos pela garantia.

⚠ AVISO: Para evitar descarga eletrostática, elimine a eletricidade estática do seu corpo usando uma pulseira antiestática ou tocando periodicamente em uma superfície metálica sem pintura (como um conector do computador).

📌 NOTA: A Dell não garante compatibilidade nem dá suporte a miniplacas de terceiros.

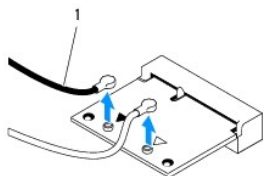
Se você comprou uma miniplaca de rede sem fio juntamente com o computador, ela já virá instalada.

O computador suporta um slot de miniplaca pequena (half) para rede local sem fio (WLAN).

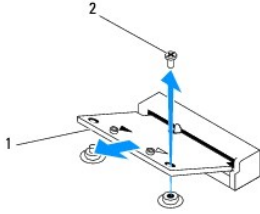
Como remover a miniplaca

1. Siga os procedimentos descritos em [Antes de começar](#).
2. Remova a tampa de E/S (consulte [Como remover a tampa de E/S](#)).
3. Remova o suporte do computador (consulte [Como remover o suporte do computador](#)).
4. Remova a unidade óptica (consulte [Como remover a unidade óptica](#)).
5. Remova a tampa decorativa (consulte [Como remover a tampa decorativa](#)).
6. Remova a tampa do alto-falante (consulte [Como remover a tampa do alto-falante](#)).
7. Remova o painel frontal da tela (consulte [Como remover o painel frontal da tela](#)).
8. Remova a tampa traseira (consulte [Como remover a tampa traseira](#)).
9. Remova o suporte de E/S (consulte [Como remover o suporte de E/S](#)).
10. Remova o inversor (consulte [Como remover o inversor](#)).
11. Remova a proteção da placa de sistema (consulte [Como remover a proteção da placa de sistema](#)).
12. Desconecte os cabos da antena da miniplaca.
13. Remova o parafuso que prende a miniplaca no conector da placa de sistema.
14. Levante e remova a miniplaca do conector da placa de sistema.

⚠ AVISO: Quando a miniplaca for retirada do computador, guarde-a na embalagem protetora antiestática (consulte "Como se proteger contra descargas eletrostáticas" nas instruções de segurança fornecidas com o computador).



1 conectores da antena (2)



1	miniplaca	2	parafuso
---	-----------	---	----------

Como recolocar a miniplaca

AVISO: Os conectores têm formatos especiais para garantir a inserção correta. O uso de força excessiva pode danificar os conectores.

AVISO: Para evitar danos à miniplaca, verifique se não há nenhum cabo ou cabo de antena embaixo da miniplaca.

1. Siga os procedimentos descritos em [Antes de começar](#).
2. Alinhe o entalhe da miniplaca com a aba do conector na placa de sistema.
3. Insira a miniplaca com um ângulo de 45 graus no conector da placa de sistema.
4. Pressione para baixo a outra extremidade da miniplaca. Recoloque o parafuso que prende a miniplaca no conector da placa de sistema.
5. Conecte os cabos apropriados da antena à miniplaca que você está instalando. A tabela a seguir fornece o esquema de cores do cabo de antena para a miniplaca suportada pelo computador.

Conectores na miniplaca	Esquema de cores do cabo de antena
WLAN (2 cabos de antena)	
WLAN principal (triângulo branco)	branco
WLAN auxiliar (triângulo preto)	preto

6. Recoloque a proteção da placa de sistema (consulte [Como recolocar a proteção da placa de sistema](#)).
7. Recoloque o inversor (consulte [Como recolocar o inversor](#)).
8. Recoloque o suporte de E/S (consulte [Como recolocar o suporte de E/S](#)).
9. Recoloque a tampa traseira (consulte [Como recolocar a tampa traseira](#)).
10. Recoloque o painel frontal da tela (consulte [Como recolocar o painel frontal da tela](#)).
11. Recoloque a tampa do alto-falante (consulte [Como recolocar a tampa do alto-falante](#)).
12. Recoloque a tampa decorativa (consulte [Como recolocar a tampa decorativa](#)).
13. Recoloque a unidade óptica (consulte [Como recolocar a unidade ótica](#)).
14. Recoloque o suporte do computador (consulte [Como recolocar o suporte do computador](#)).
15. Recoloque a tampa de E/S (consulte [Como recolocar a tampa de E/S](#)).

AVISO: Antes de ligar o computador, recoloque todos os parafusos e verifique se nenhum parafuso foi esquecido dentro do computador. A negligência no cumprimento desta instrução pode resultar em danos ao computador.

16. Conecte o computador e todos os dispositivos conectados a ele às tomadas elétricas e ligue-os.

[Voltar à página do índice](#)

[Voltar à página do índice](#)

Bateria de célula tipo moeda

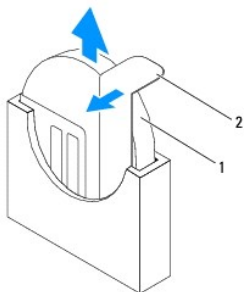
Manual de serviço do Dell™ Inspiron™ One 19

- [Como remover a bateria de célula tipo moeda](#)
- [Como recolocar a bateria de célula tipo moeda](#)

- ⚠️ ADVERTÊNCIA:** Antes de trabalhar na parte interna do computador, siga as instruções de segurança fornecidas com o computador. Para obter mais informações sobre as práticas de segurança recomendadas, consulte a página inicial sobre conformidade normativa em www.dell.com/regulatory_compliance (em Inglês).
- ⚠️ ADVERTÊNCIA:** Uma nova bateria poderá explodir se não for instalada corretamente. Utilize apenas baterias do tipo recomendado pelo fabricante ou equivalente. Descarte as baterias usadas de acordo com as instruções do fabricante.
- ⚠️ AVISO:** Somente um técnico credenciado deve executar reparos no computador. Danos decorrentes de mão-de-obra não autorizada pela Dell™ não serão cobertos pela garantia.
- ⚠️ AVISO:** Para evitar descarga eletrostática, elimine a eletricidade estática do seu corpo usando uma pulseira antiestática ou tocando periodicamente em uma superfície metálica sem pintura (como um conector do computador).

Como remover a bateria de célula tipo moeda


1. Anote o conteúdo de todas as telas do utilitário de configuração do sistema (consulte [Utilitário de configuração do sistema](#)), para que você possa restaurar as configurações corretas na [etapa 14](#).
2. Siga os procedimentos descritos em [Antes de começar](#).
3. Remova a tampa de E/S (consulte [Como remover a tampa de E/S](#)).
4. Remova o suporte do computador (consulte [Como remover o suporte do computador](#)).
5. Remova a unidade óptica (consulte [Como remover a unidade óptica](#)).
6. Remova a tampa decorativa (consulte [Como remover a tampa decorativa](#)).
7. Remova a tampa do alto-falante (consulte [Como remover a tampa do alto-falante](#)).
8. Remova o painel frontal da tela (consulte [Como remover o painel frontal da tela](#)).
9. Remova a tampa traseira (consulte [Como remover a tampa traseira](#)).
10. Remova o suporte de E/S (consulte [Como remover o suporte de E/S](#)).
11. Remova o inversor (consulte [Como remover o inversor](#)).
12. Remova a proteção da placa de sistema (consulte [Como remover a proteção da placa de sistema](#)).
13. Pressione com cuidado a alavanca de liberação da bateria de célula tipo moeda e remova a bateria do soquete.



1	bateria de célula tipo moeda	2	alavanca de liberação
---	------------------------------	---	-----------------------

Como recolocar a bateria de célula tipo moeda

1. Siga os procedimentos descritos em [Antes de começar](#).
2. Insira a nova bateria de célula tipo moeda no soquete com o lado "+" voltado para a esquerda e encaixe a bateria no lugar.
3. Recoloque a proteção da placa de sistema (consulte [Como recolocar a proteção da placa de sistema](#)).
4. Recoloque o inversor (consulte [Como recolocar o inversor](#)).
5. Recoloque o suporte de E/S (consulte [Como recolocar o suporte de E/S](#)).
6. Recoloque a tampa traseira (consulte [Como recolocar a tampa traseira](#)).
7. Recoloque o painel frontal da tela (consulte [Como recolocar o painel frontal da tela](#)).
8. Recoloque a tampa do alto-falante (consulte [Como recolocar a tampa do alto-falante](#)).
9. Recoloque a tampa decorativa (consulte [Como recolocar a tampa decorativa](#)).
10. Recoloque a unidade óptica (consulte [Como recolocar a unidade ótica](#)).
11. Recoloque o suporte do computador (consulte [Como recolocar o suporte do computador](#)).
12. Recoloque a tampa de E/S (consulte [Como recolocar a tampa de E/S](#)).

 **AVISO:** Antes de ligar o computador, recoloque todos os parafusos e verifique se nenhum parafuso foi esquecido dentro do computador. A negligência no cumprimento desta instrução pode resultar em danos ao computador.

13. Conecte o computador e os dispositivos às tomadas elétricas e ligue-os.
14. Abra o utilitário de configuração do sistema (consulte [Utilitário de configuração do sistema](#)) e restaure as configurações que você anotou na [etapa 1](#).

[Voltar à página do índice](#)

[Voltar à página do índice](#)

Tela

Manual de serviço do Dell™ Inspiron™ One 19

- [Painel da tela](#)
- [Cabo da tela](#)

⚠ ADVERTÊNCIA: Antes de trabalhar na parte interna do computador, siga as instruções de segurança fornecidas com o computador. Para obter mais informações sobre as práticas de segurança recomendadas, consulte a página inicial sobre conformidade normativa em www.dell.com/regulatory_compliance (em Inglês).

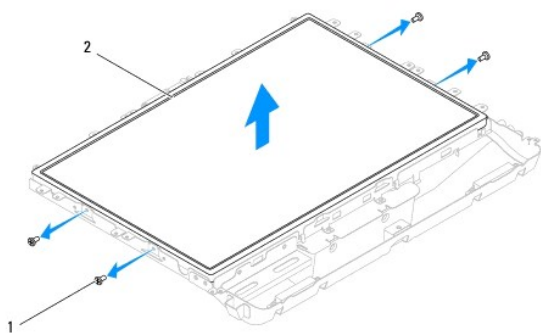
⚠ AVISO: Somente um técnico credenciado deve executar reparos no computador. Danos decorrentes de mão-de-obra não autorizada pela Dell™ não serão cobertos pela garantia.

⚠ AVISO: Para evitar descarga eletrostática, elimine a eletricidade estática do seu corpo usando uma pulseira antiestática ou tocando periodicamente em uma superfície metálica sem pintura (como um conector do computador).

Painel da tela

Como remover o painel da tela

1. Siga os procedimentos descritos em [Antes de começar](#).
2. Remova a placa de sistema (consulte [Como remover a placa de sistema](#)).
3. Vire o computador.
4. Remova os quatro parafusos que prendem o painel da tela ao chassi.
5. Remova os cabos da tela das guias de roteamento no chassi.
6. Levante e remova o painel da tela do chassi.



1	parafusos (4)	2	painel da tela
---	---------------	---	----------------

Como recolocar o painel da tela

1. Siga os procedimentos descritos em [Antes de começar](#).
2. Passe os cabos da tela pelas guias de roteamento no chassi.
3. Recoloque os quatro parafusos que prendem o painel da tela ao chassi.
4. Recoloque a placa de sistema (consulte [Como recolocar a placa de sistema](#)).

⚠ AVISO: Antes de ligar o computador, recoloque todos os parafusos e verifique se nenhum parafuso foi esquecido dentro do computador. A negligência no cumprimento desta instrução pode resultar em danos ao computador.

5. Conecte o computador e todos os dispositivos conectados a ele às tomadas elétricas e ligue-os.
-


Cabo da tela

Como remover o cabo da tela

1. Siga os procedimentos descritos em [Antes de começar](#).
2. Remova o painel da tela (consulte [Como remover o painel da tela](#)).
3. Vire o painel da tela.
4. Levante a fita que prende o cabo da tela ao conector do painel da tela, pressione os cliques de fixação nas duas laterais do conector do painel da tela e desconecte o cabo da tela.
5. Levante e remova o cabo do painel da tela.

Como recolocar o cabo da tela

1. Siga os procedimentos descritos em [Antes de começar](#).
2. Insira o cabo da tela no conector do painel da tela até encaixá-lo por completo e prenda o cabo da tela com a fita.
3. Vire o painel da tela.
4. Recoloque o painel da tela (consulte [Como recolocar o painel da tela](#)).

 **AVISO:** Antes de ligar o computador, recoloque todos os parafusos e verifique se nenhum parafuso foi esquecido dentro do computador. A negligência no cumprimento desta instrução pode resultar em danos ao computador.

5. Conecte o computador e todos os dispositivos conectados a ele às tomadas elétricas e ligue-os.
-

[Voltar à página do índice](#)

[Voltar à página do índice](#)

Painel frontal da tela

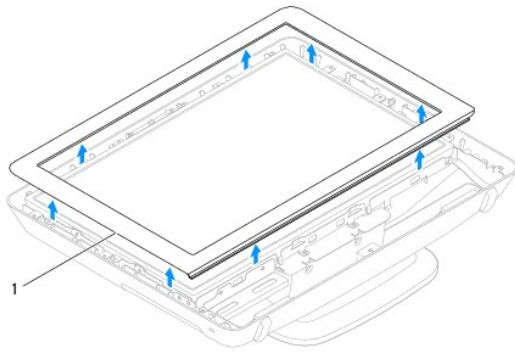
Manual de serviço do Dell™ Inspiron™ One 19

- [Como remover o painel frontal da tela](#)
- [Como recolocar o painel frontal da tela](#)

- ⚠️ ADVERTÊNCIA:** Antes de trabalhar na parte interna do computador, siga as instruções de segurança fornecidas com o computador. Para obter mais informações sobre as práticas de segurança recomendadas, consulte a página inicial sobre conformidade normativa em www.dell.com/regulatory_compliance (em Inglês).
- ⚠️ AVISO:** Somente um técnico credenciado deve executar reparos no computador. Danos decorrentes de mão-de-obra não autorizada pela Dell™ não serão cobertos pela garantia.
- ⚠️ AVISO:** Para evitar descarga eletrostática, elimine a eletricidade estática do seu corpo usando uma pulseira antiestática ou tocando periodicamente em uma superfície metálica sem pintura (como um conector do computador).
-

Como remover o painel frontal da tela

1. Siga os procedimentos descritos em [Antes de começar](#).
2. Remova a tampa decorativa (consulte [Como remover a tampa decorativa](#)).
3. Remova a tampa do alto-falante (consulte [Como remover a tampa do alto-falante](#)).
4. Com as pontas dos dedos, levante com cuidado a borda interna do painel frontal da tela.
5. Levante e remova o painel frontal da tela do computador.



1	painel frontal da tela
---	------------------------

Como recolocar o painel frontal da tela

1. Siga os procedimentos descritos em [Antes de começar](#).
 2. Alinhe o painel frontal da tela sobre a tela e encaixe-o delicadamente no lugar.
 3. Recoloque a tampa do alto-falante (consulte [Como recolocar a tampa do alto-falante](#)).
 4. Recoloque a tampa decorativa (consulte [Como recolocar a tampa decorativa](#)).
- ⚠️ AVISO:** Antes de ligar o computador, recoloque todos os parafusos e verifique se nenhum parafuso foi esquecido dentro do computador. A negligência no cumprimento desta instrução pode resultar em danos ao computador.
5. Conecte o computador e todos os dispositivos conectados a ele às tomadas elétricas e ligue-os.
-

[Voltar à página do índice](#)

[Voltar à página do índice](#)

Tampa do alto-falante

Manual de serviço do Dell™ Inspiron™ One 19

- [Como remover a tampa do alto-falante](#)
- [Como recolocar a tampa do alto-falante](#)

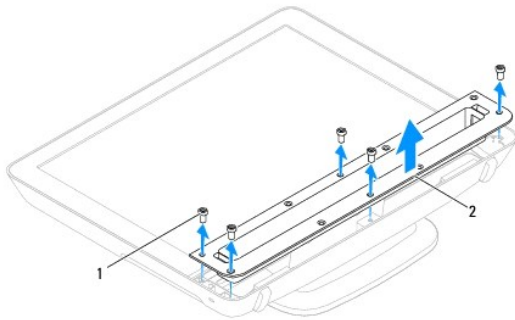
⚠️ ADVERTÊNCIA: Antes de trabalhar na parte interna do computador, siga as instruções de segurança fornecidas com o computador. Para obter mais informações sobre as práticas de segurança recomendadas, consulte a página inicial sobre conformidade normativa em www.dell.com/regulatory_compliance (em Inglês).

⚠️ AVISO: Somente um técnico credenciado deve executar reparos no computador. Danos decorrentes de mão-de-obra não autorizada pela Dell™ não serão cobertos pela garantia.

⚠️ AVISO: Para evitar descarga eletrostática, elimine a eletricidade estática do seu corpo usando uma pulseira antiestática ou tocando periodicamente em uma superfície metálica sem pintura (como um conector do computador).

Como remover a tampa do alto-falante

1. Siga os procedimentos descritos em [Antes de começar](#).
2. Remova a tampa decorativa (consulte [Como remover a tampa decorativa](#)).
3. Remova os cinco parafusos que prendem a tampa do alto-falante ao computador.
4. Levante e remova a tampa do alto-falante do computador.



1	parafusos (5)	2	tampa do alto-falante
---	---------------	---	-----------------------

Como recolocar a tampa do alto-falante

1. Siga os procedimentos descritos em [Antes de começar](#).
2. Alinhe os orifícios dos parafusos na tampa do alto-falante com os orifícios dos parafusos no computador. Recoloque os cinco parafusos que prendem a tampa do alto-falante ao computador.
3. Recoloque a tampa decorativa (consulte [Como recolocar a tampa decorativa](#)).

⚠️ AVISO: Antes de ligar o computador, recoloque todos os parafusos e verifique se nenhum parafuso foi esquecido dentro do computador. A negligência no cumprimento desta instrução pode resultar em danos ao computador.

4. Conecte o computador e todos os dispositivos conectados a ele às tomadas elétricas e ligue-os.

[Voltar à página do índice](#)

[Voltar à página do índice](#)

Disco rígido

Manual de serviço do Dell™ Inspiron™ One 19

- [Como remover o disco rígido](#)
- [Como recolocar o disco rígido](#)

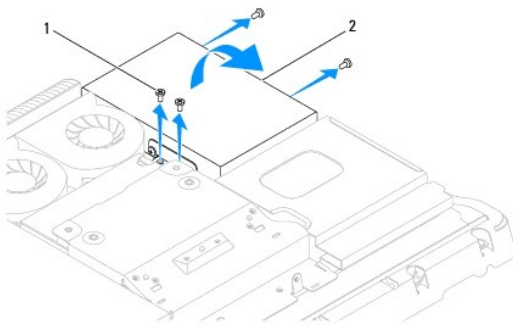
⚠️ ADVERTÊNCIA: Antes de trabalhar na parte interna do computador, siga as instruções de segurança fornecidas com o computador. Para obter mais informações sobre as práticas de segurança recomendadas, consulte a página inicial sobre conformidade normativa em www.dell.com/regulatory_compliance (em Inglês).

⚠️ AVISO: Somente um técnico credenciado deve executar reparos no computador. Danos decorrentes de mão-de-obra não autorizada pela Dell™ não serão cobertos pela garantia.

⚠️ AVISO: Para evitar descarga eletrostática, elimine a eletricidade estática do seu corpo usando uma pulseira antiestática ou tocando periodicamente em uma superfície metálica sem pintura (como um conector do computador).

Como remover o disco rígido

1. Siga os procedimentos descritos em [Antes de começar](#).
2. Remova a tampa de E/S (consulte [Como remover a tampa de E/S](#)).
3. Remova o suporte do computador (consulte [Como remover o suporte do computador](#)).
4. Remova a unidade óptica (consulte [Como remover a unidade óptica](#)).
5. Remova a tampa decorativa (consulte [Como remover a tampa decorativa](#)).
6. Remova a tampa do alto-falante (consulte [Como remover a tampa do alto-falante](#)).
7. Remova o painel frontal da tela (consulte [Como remover o painel frontal da tela](#)).
8. Remova a tampa traseira (consulte [Como remover a tampa traseira](#)).
9. Remova as fitas de alumínio que prendem o disco rígido.
10. Remova os quatro parafusos que prendem o disco rígido ao chassi.
11. Desconecte o cabo do disco rígido do conector no disco rígido.
12. Levante e remova o disco rígido do chassi.





1	parafusos (4)	2	disco rígido
---	---------------	---	--------------

Como recolocar o disco rígido


1. Siga os procedimentos descritos em [Antes de começar](#).

2. Alinhe os orifícios dos parafusos no disco rígido com os orifícios dos parafusos no chassi. Recoloque os quatro parafusos que prendem o disco rígido.
3. Conecte o cabo do disco rígido ao conector no disco rígido.

 **AVISO:** As fitas de alumínio são usadas para EMI (Electromagnetic Induction, Indução eletromagnética) e para o aterramento dos componentes. Para evitar danos ao disco rígido, não se esqueça de fixar as fitas de alumínio depois de recolocar o disco rígido.

 **NOTA:** As fitas de alumínio serão fornecidas com o novo disco rígido.

4. Fixe as fitas de alumínio no disco rígido.
5. Recoloque a tampa traseira (consulte [Como recolocar a tampa traseira](#)).
6. Recoloque o painel frontal da tela (consulte [Como recolocar o painel frontal da tela](#)).
7. Recoloque a tampa do alto-falante (consulte [Como recolocar a tampa do alto-falante](#)).
8. Recoloque a tampa decorativa (consulte [Como recolocar a tampa decorativa](#)).
9. Recoloque a unidade óptica (consulte [Como recolocar a unidade ótica](#)).
10. Recoloque o suporte do computador (consulte [Como recolocar o suporte do computador](#)).
11. Recoloque a tampa de E/S (consulte [Como recolocar a tampa de E/S](#)).

 **AVISO:** Antes de ligar o computador, recoloque todos os parafusos e verifique se nenhum parafuso foi esquecido dentro do computador. A negligência no cumprimento desta instrução pode resultar em danos ao computador.

12. Conecte o computador e todos os dispositivos conectados a ele às tomadas elétricas e ligue-os.

[Voltar à página do índice](#)

[Voltar à página do índice](#)

Dissipador de calor do processador

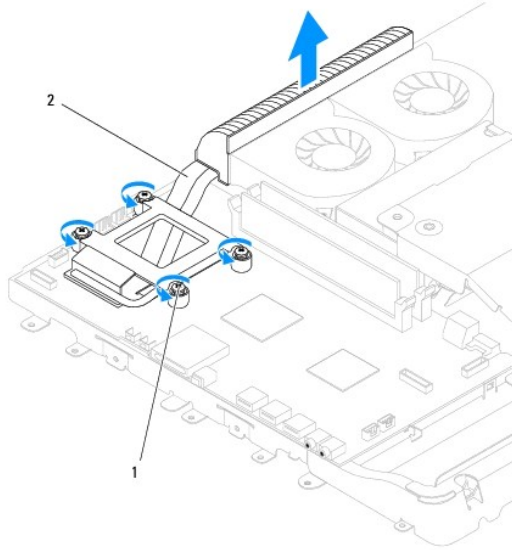
Manual de serviço do Dell™ Inspiron™ One 19

- [Como remover o dissipador de calor do processador](#)
- [Como recolocar o dissipador de calor do processador](#)

- ⚠ **ADVERTÊNCIA:** Antes de trabalhar na parte interna do computador, siga as instruções de segurança fornecidas com o computador. Para obter mais informações sobre as práticas de segurança recomendadas, consulte a página inicial sobre conformidade normativa em www.dell.com/regulatory_compliance (em Inglês).
 - ⚠ **ADVERTÊNCIA:** O dissipador de calor pode ficar muito quente durante a operação normal. Espere que ele esfrie antes de tocá-lo.
 - ⚠ **AVISO:** Somente um técnico credenciado deve executar reparos no computador. Danos decorrentes de mão-de-obra não autorizada pela Dell™ não serão cobertos pela garantia.
 - ⚠ **AVISO:** Para evitar descarga eletrostática, elimine a eletricidade estática do seu corpo usando uma pulseira antiestática ou tocando periodicamente em uma superfície metálica sem pintura (como um conector do computador).
 - ⚠ **AVISO:** Só execute as etapas a seguir se você estiver familiarizado com o processo de remoção e instalação de hardware. A execução incorreta dessas etapas pode danificar a placa de sistema. Para obter informações sobre serviços técnicos, consulte o *Guia de Configuração*.
-

Como remover o dissipador de calor do processador

- ⚠ **AVISO:** Para garantir o máximo resfriamento do processador, não toque nas áreas de transferência de calor no dissipador de calor do processador. A oleosidade da sua pele pode reduzir a capacidade de transferência de calor da graxa térmica.
1. Siga os procedimentos descritos em [Antes de começar](#).
 2. Remova a tampa de E/S (consulte [Como remover a tampa de E/S](#)).
 3. Remova o suporte do computador (consulte [Como remover o suporte do computador](#)).
 4. Remova a unidade óptica (consulte [Como remover a unidade óptica](#)).
 5. Remova a tampa decorativa (consulte [Como remover a tampa decorativa](#)).
 6. Remova a tampa do alto-falante (consulte [Como remover a tampa do alto-falante](#)).
 7. Remova o painel frontal da tela (consulte [Como remover o painel frontal da tela](#)).
 8. Remova a tampa traseira (consulte [Como remover a tampa traseira](#)).
 9. Remova o suporte de E/S (consulte [Como remover o suporte de E/S](#)).
 10. Remova o inversor (consulte [Como remover o inversor](#)).
 11. Remova a proteção da placa de sistema (consulte [Como remover a proteção da placa de sistema](#)).
 12. Em ordem sequencial (indicada no dissipador de calor do processador), solte os quatro parafusos prisioneiros em ordem decrescente que prendem o dissipador de calor do processador à placa de sistema.
 13. Levante e remova cuidadosamente o dissipador de calor do computador.



1	parafusos prisioneiros (4)	2	dissipador de calor do processador
---	----------------------------	---	------------------------------------

Como recolocar o dissipador de calor do processador

⚠ AVISO: O alinhamento incorreto do dissipador de calor do processador pode causar danos à placa de sistema e ao processador.

📌 NOTA: A graxa térmica original pode ser reutilizada se o processador e o dissipador de calor originais forem reinstalados juntos. Se o processador ou o dissipador de calor for trocado, use a graxa térmica fornecida no kit para garantir que haja conectividade térmica.

1. Siga os procedimentos descritos em [Antes de começar](#).
2. Limpe a graxa térmica da parte inferior do dissipador de calor do processador e aplique graxa novamente.
3. Alinhe os quatro parafusos prisioneiros no dissipador de calor do processador com os orifícios dos parafusos na placa de sistema e aperte-os em ordem crescente.
4. Recoloque a proteção da placa de sistema (consulte [Como recolocar a proteção da placa de sistema](#)).
5. Recoloque o inversor (consulte [Como recolocar o inversor](#)).
6. Recoloque o suporte de E/S (consulte [Como recolocar o suporte de E/S](#)).
7. Recoloque a tampa traseira (consulte [Como recolocar a tampa traseira](#)).
8. Recoloque o painel frontal da tela (consulte [Como recolocar o painel frontal da tela](#)).
9. Recoloque a tampa do alto-falante (consulte [Como recolocar a tampa do alto-falante](#)).
10. Recoloque a tampa decorativa (consulte [Como recolocar a tampa decorativa](#)).
11. Recoloque a unidade óptica (consulte [Como recolocar a unidade ótica](#)).
12. Recoloque o suporte do computador (consulte [Como recolocar o suporte do computador](#)).
13. Recoloque a tampa de E/S (consulte [Como recolocar a tampa de E/S](#)).

⚠ AVISO: Antes de ligar o computador, recoloque todos os parafusos e verifique se nenhum parafuso foi esquecido dentro do computador. A negligência no cumprimento desta instrução pode resultar em danos ao computador.

14. Conecte o computador e todos os dispositivos conectados a ele às tomadas elétricas e ligue-os.

[Voltar à página do índice](#)

[Voltar à página do índice](#)

Ventiladores do dissipador de calor

Manual de serviço do Dell™ Inspiron™ One 19

- [Como remover os ventiladores do dissipador de calor](#)
- [Como recolocar os ventiladores do dissipador de calor](#)

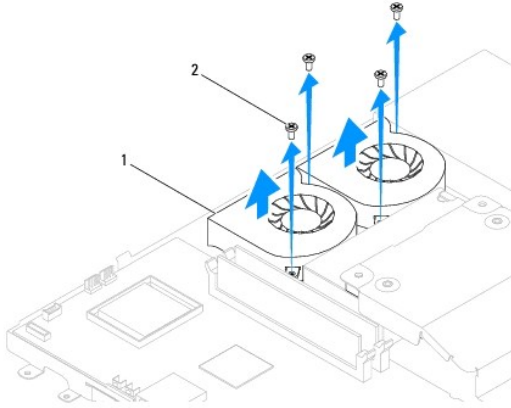
⚠️ ADVERTÊNCIA: Antes de trabalhar na parte interna do computador, siga as instruções de segurança fornecidas com o computador. Para obter mais informações sobre as práticas de segurança recomendadas, consulte a página inicial sobre conformidade normativa em www.dell.com/regulatory_compliance (em Inglês).

⚠️ AVISO: Somente um técnico credenciado deve executar reparos no computador. Danos decorrentes de mão-de-obra não autorizada pela Dell™ não serão cobertos pela garantia.

⚠️ AVISO: Para evitar descarga eletrostática, elimine a eletricidade estática do seu corpo usando uma pulseira antiestática ou tocando periodicamente em uma superfície metálica sem pintura (como um conector do computador).

Como remover os ventiladores do dissipador de calor

1. Siga os procedimentos descritos em [Antes de começar](#).
2. Remova a tampa de E/S (consulte [Como remover a tampa de E/S](#)).
3. Remova o suporte do computador (consulte [Como remover o suporte do computador](#)).
4. Remova a unidade óptica (consulte [Como remover a unidade óptica](#)).
5. Remova a tampa decorativa (consulte [Como remover a tampa decorativa](#)).
6. Remova a tampa do alto-falante (consulte [Como remover a tampa do alto-falante](#)).
7. Remova o painel frontal da tela (consulte [Como remover o painel frontal da tela](#)).
8. Remova a tampa traseira (consulte [Como remover a tampa traseira](#)).
9. Remova o suporte de E/S (consulte [Como remover o suporte de E/S](#)).
10. Remova o inversor (consulte [Como remover o inversor](#)).
11. Remova a proteção da placa de sistema (consulte [Como remover a proteção da placa de sistema](#)).
12. Remova o dissipador de calor do processador (consulte [Como remover o dissipador de calor do processador](#)).
13. Desconecte os cabos do ventilador do dissipador de calor dos conectores na placa de sistema. Para obter mais informações sobre a localização dos conectores do ventilador do dissipador de calor, consulte [Componentes da placa de sistema](#).
14. Observe o roteamento dos cabos do ventilador do dissipador de calor e remova os cabos das guias de roteamento no chassi.
15. Remova os quatro parafusos que prendem os ventiladores do dissipador de calor ao chassi.
16. Levante e remova os ventiladores do dissipador de calor do chassi.



1	ventiladores do dissipador de calor (2)	2	parafusos (4)
---	-----------------------------------------	---	---------------

Como recolocar os ventiladores do dissipador de calor

1. Siga os procedimentos descritos em [Antes de começar](#).
2. Alinhe os orifícios dos parafusos nos ventiladores do dissipador de calor com os orifícios dos parafusos no chassis. Recoloque os quatro parafusos que prendem os ventiladores do dissipador de calor ao chassis.
3. Passe os cabos do ventilador do dissipador de calor pelas guias de roteamento no chassis.
4. Conecte os cabos do ventilador do dissipador de calor aos conectores na placa de sistema.
5. Recoloque o dissipador de calor do processador (consulte [Como recolocar o dissipador de calor do processador](#)).
6. Recoloque a proteção da placa de sistema (consulte [Como recolocar a proteção da placa de sistema](#)).
7. Recoloque o inversor (consulte [Como recolocar o inversor](#)).
8. Recoloque o suporte de E/S (consulte [Como recolocar o suporte de E/S](#)).
9. Recoloque a tampa traseira (consulte [Como recolocar a tampa traseira](#)).
10. Recoloque o painel frontal da tela (consulte [Como recolocar o painel frontal da tela](#)).
11. Recoloque a tampa do alto-falante (consulte [Como recolocar a tampa do alto-falante](#)).
12. Recoloque a tampa decorativa (consulte [Como recolocar a tampa decorativa](#)).
13. Recoloque a unidade óptica (consulte [Como recolocar a unidade ótica](#)).
14. Recoloque o suporte do computador (consulte [Como recolocar o suporte do computador](#)).
15. Recoloque a tampa de E/S (consulte [Como recolocar a tampa de E/S](#)).

⚠ AVISO: Antes de ligar o computador, recoloque todos os parafusos e verifique se nenhum parafuso foi esquecido dentro do computador. A negligência no cumprimento desta instrução pode resultar em danos ao computador.

16. Conecte o computador e todos os dispositivos conectados a ele às tomadas elétricas e ligue-os.

[Voltar à página do índice](#)

[Voltar à página do índice](#)

Inversor

Manual de serviço do Dell™ Inspiron™ One 19

- [Como remover o inversor](#)
- [Como recolocar o inversor](#)

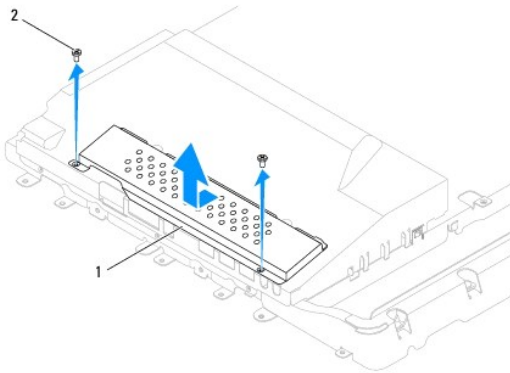
⚠ ADVERTÊNCIA: Antes de trabalhar na parte interna do computador, siga as instruções de segurança fornecidas com o computador. Para obter mais informações sobre as práticas de segurança recomendadas, consulte a página inicial sobre conformidade normativa em www.dell.com/regulatory_compliance (em Inglês).

⚠ AVISO: Somente um técnico credenciado deve executar reparos no computador. Danos decorrentes de mão-de-obra não autorizada pela Dell™ não serão cobertos pela garantia.

⚠ AVISO: Para evitar descarga eletrostática, elimine a eletricidade estática do seu corpo usando uma pulseira antiestática ou tocando periodicamente em uma superfície metálica sem pintura (como um conector do computador).

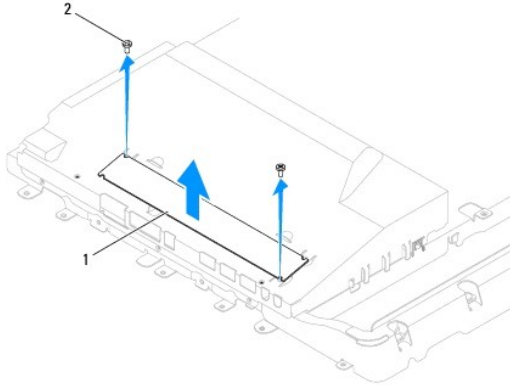
Como remover o inversor

1. Siga os procedimentos descritos em [Antes de começar](#).
2. Remova a tampa de E/S (consulte [Como remover a tampa de E/S](#)).
3. Remova o suporte do computador (consulte [Como remover o suporte do computador](#)).
4. Remova a unidade óptica (consulte [Como remover a unidade óptica](#)).
5. Remova a tampa decorativa (consulte [Como remover a tampa decorativa](#)).
6. Remova a tampa do alto-falante (consulte [Como remover a tampa do alto-falante](#)).
7. Remova o painel frontal da tela (consulte [Como remover o painel frontal da tela](#)).
8. Remova a tampa traseira (consulte [Como remover a tampa traseira](#)).
9. Remova os dois parafusos que prendem a proteção do inversor à proteção da placa de sistema.
10. Remova a proteção do inversor do computador.



1	proteção do inversor	2	parafusos (2)
---	----------------------	---	---------------

11. Desconecte o cabo do inversor e os cabos da tela dos conectores no inversor.
12. Remova os dois parafusos que prendem o inversor à proteção da placa de sistema.
13. Levante e remova o inversor da proteção da placa de sistema.



1	inversor	2	parafusos (2)
---	----------	---	---------------

Como recolocar o inversor

1. Siga os procedimentos descritos em [Antes de começar](#).
2. Alinhe os orifícios dos parafusos no inversor com os orifícios dos parafusos na proteção da placa de sistema. Recoloque os dois parafusos que prendem o inversor à proteção da placa de sistema.
3. Conecte o cabo do inversor e os cabos da tela aos conectores no inversor.
4. Solte as abas da proteção do inversor nos slots da proteção da placa de sistema. Recoloque os dois parafusos que prendem a proteção do inversor à proteção da placa de sistema.
5. Recoloque a tampa traseira (consulte [Como recolocar a tampa traseira](#)).
6. Recoloque o painel frontal da tela (consulte [Como recolocar o painel frontal da tela](#)).
7. Recoloque a tampa do alto-falante (consulte [Como recolocar a tampa do alto-falante](#)).
8. Recoloque a tampa decorativa (consulte [Como recolocar a tampa decorativa](#)).
9. Recoloque a unidade óptica (consulte [Como recolocar a unidade ótica](#)).
10. Recoloque o suporte do computador (consulte [Como recolocar o suporte do computador](#)).
11. Recoloque a tampa de E/S (consulte [Como recolocar a tampa de E/S](#)).

⚠ AVISO: Antes de ligar o computador, recolocar todos os parafusos e verifique se nenhum parafuso foi esquecido dentro do computador. A negligência no cumprimento desta instrução pode resultar em danos ao computador.

12. Conecte o computador e todos os dispositivos conectados a ele às tomadas elétricas e ligue-os.

[Voltar à página do índice](#)

[Voltar à página do índice](#)

Suporte de E/S

Manual de serviço do Dell™ Inspiron™ One 19

- [Como remover o suporte de E/S](#)
- [Como recolocar o suporte de E/S](#)

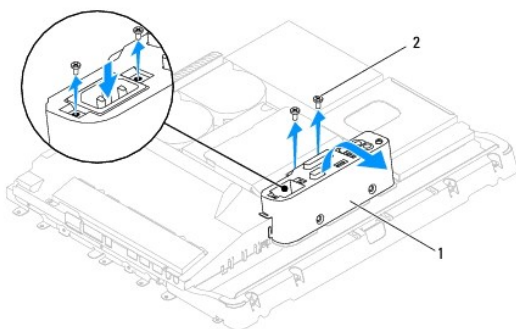
⚠️ ADVERTÊNCIA: Antes de trabalhar na parte interna do computador, siga as instruções de segurança fornecidas com o computador. Para obter mais informações sobre as práticas de segurança recomendadas, consulte a página inicial sobre conformidade normativa em www.dell.com/regulatory_compliance (em Inglês).

⚠️ AVISO: Somente um técnico credenciado deve executar reparos no computador. Danos decorrentes de mão-de-obra não autorizada pela Dell™ não serão cobertos pela garantia.

⚠️ AVISO: Para evitar descarga eletrostática, elimine a eletricidade estática do seu corpo usando uma pulseira antiestática ou tocando periodicamente em uma superfície metálica sem pintura (como um conector do computador).

Como remover o suporte de E/S

1. Siga os procedimentos descritos em [Antes de começar](#).
2. Remova a tampa de E/S (consulte [Como remover a tampa de E/S](#)).
3. Remova o suporte do computador (consulte [Como remover o suporte do computador](#)).
4. Remova a unidade óptica (consulte [Como remover a unidade óptica](#)).
5. Remova a tampa decorativa (consulte [Como remover a tampa decorativa](#)).
6. Remova a tampa do alto-falante (consulte [Como remover a tampa do alto-falante](#)).
7. Remova o painel frontal da tela (consulte [Como remover o painel frontal da tela](#)).
8. Remova a tampa traseira (consulte [Como remover a tampa traseira](#)).
9. Remova os quatro parafusos que prendem o suporte de E/S ao chassi.
10. Sem puxar com força o suporte de E/S, gire-o para acessar os conectores do cabo da placa de E/S.
11. Desconecte todos os cabos conectados à placa de E/S.
12. Levante e remova o suporte de E/S do chassi.



1	suporte de E/S	2	parafusos (4)
---	----------------	---	---------------

Como recolocar o suporte de E/S

1. Siga os procedimentos descritos em [Antes de começar](#).

2. Conecte todos os cabos conectados à placa de E/S.
3. Alinhe os orifícios dos parafusos no suporte de E/S com os orifícios dos parafusos no chassi. Recoloque os quatro parafusos que prendem o suporte de E/S ao chassi.
4. Recoloque a tampa traseira (consulte [Como recolocar a tampa traseira](#)).
5. Recoloque o painel frontal da tela (consulte [Como recolocar o painel frontal da tela](#)).
6. Recoloque a tampa do alto-falante (consulte [Como recolocar a tampa do alto-falante](#)).
7. Recoloque a tampa decorativa (consulte [Como recolocar a tampa decorativa](#)).
8. Recoloque a unidade óptica (consulte [Como recolocar a unidade ótica](#)).
9. Recoloque o suporte do computador (consulte [Como recolocar o suporte do computador](#)).
10. Recoloque a tampa de E/S (consulte [Como recolocar a tampa de E/S](#)).

⚠ AVISO: Antes de ligar o computador, recoloque todos os parafusos e verifique se nenhum parafuso foi esquecido dentro do computador. A negligência no cumprimento desta instrução pode resultar em danos ao computador.

11. Conecte o computador e todos os dispositivos conectados a ele às tomadas elétricas e ligue-os.

[Voltar à página do índice](#)

[Voltar à página do índice](#)

Placa de E/S

Manual de serviço do Dell™ Inspiron™ One 19

- [Como remover a placa de E/S](#)
- [Como recolocar a placa de E/S](#)

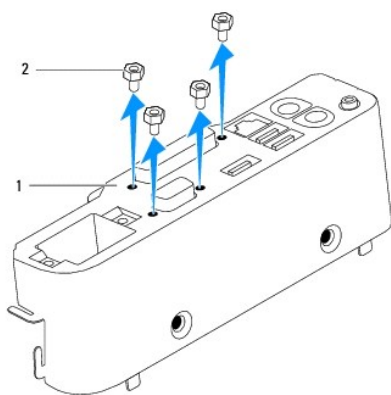
⚠️ ADVERTÊNCIA: Antes de trabalhar na parte interna do computador, siga as instruções de segurança fornecidas com o computador. Para obter mais informações sobre as práticas de segurança recomendadas, consulte a página inicial sobre conformidade normativa em www.dell.com/regulatory_compliance (em Inglês).

⚠️ AVISO: Somente um técnico credenciado deve executar reparos no computador. Danos decorrentes de mão-de-obra não autorizada pela Dell™ não serão cobertos pela garantia.

⚠️ AVISO: Para evitar descarga eletrostática, elimine a eletricidade estática do seu corpo usando uma pulseira antiestática ou tocando periodicamente em uma superfície metálica sem pintura (como um conector do computador).

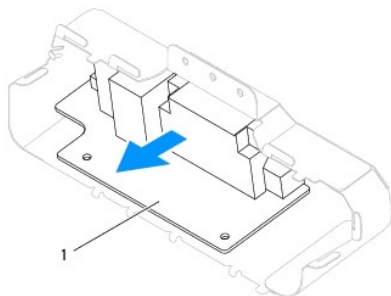
Como remover a placa de E/S

1. Siga os procedimentos descritos em [Antes de começar](#).
2. Remova a tampa de E/S (consulte [Como remover a tampa de E/S](#)).
3. Remova o suporte do computador (consulte [Como remover o suporte do computador](#)).
4. Remova a unidade óptica (consulte [Como remover a unidade óptica](#)).
5. Remova a tampa decorativa (consulte [Como remover a tampa decorativa](#)).
6. Remova a tampa do alto-falante (consulte [Como remover a tampa do alto-falante](#)).
7. Remova o painel frontal da tela (consulte [Como remover o painel frontal da tela](#)).
8. Remova a tampa traseira (consulte [Como remover a tampa traseira](#)).
9. Remova o suporte de E/S (consulte [Como remover o suporte de E/S](#)).
10. Usando uma chave sextavada, remova os quatro parafusos que prendem a placa de E/S no suporte de E/S.



1	suporte de E/S	2	parafusos (4)
---	----------------	---	---------------

11. Retire a placa de E/S do computador.



1	placa de E/S
---	--------------

Como recolocar a placa de E/S

1. Siga os procedimentos descritos em [Antes de começar](#).
2. Alinhe os orifícios dos parafusos na placa de E/S com os orifícios dos parafusos no suporte de E/S. Recoloque os quatro parafusos que prendem a placa de E/S no suporte de E/S.
3. Recoloque o suporte de E/S (consulte [Como recolocar o suporte de E/S](#)).
4. Recoloque a tampa traseira (consulte [Como recolocar a tampa traseira](#)).
5. Recoloque o painel frontal da tela (consulte [Como recolocar o painel frontal da tela](#)).
6. Recoloque a tampa do alto-falante (consulte [Como recolocar a tampa do alto-falante](#)).
7. Recoloque a tampa decorativa (consulte [Como recolocar a tampa decorativa](#)).
8. Recoloque a unidade óptica (consulte [Como recolocar a unidade ótica](#)).
9. Recoloque o suporte do computador (consulte [Como recolocar o suporte do computador](#)).
10. Recoloque a tampa de E/S (consulte [Como recolocar a tampa de E/S](#)).

⚠ AVISO: Antes de ligar o computador, recoloque todos os parafusos e verifique se nenhum parafuso foi esquecido dentro do computador. A negligência no cumprimento desta instrução pode resultar em danos ao computador.

11. Conecte o computador e todos os dispositivos conectados a ele às tomadas elétricas e ligue-os.

[Voltar à página do índice](#)

[Voltar à página do índice](#)

Tampa de E/S

Manual de serviço do Dell™ Inspiron™ One 19

- [Como remover a tampa de E/S](#)
- [Como recolocar a tampa de E/S](#)

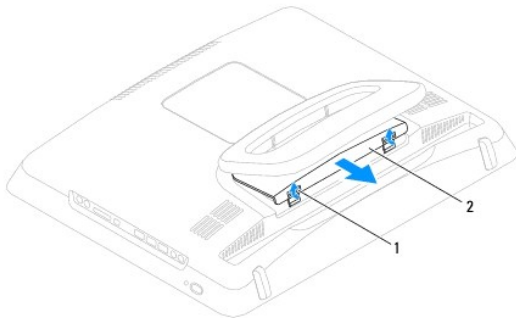
- ⚠ **ADVERTÊNCIA:** Antes de trabalhar na parte interna do computador, siga as instruções de segurança fornecidas com o computador. Para obter mais informações sobre as práticas de segurança recomendadas, consulte a página inicial sobre conformidade normativa em www.dell.com/regulatory_compliance (em Inglês).
- ⚠ **ADVERTÊNCIA:** Para evitar choques elétricos, desconecte sempre o computador da tomada antes de remover a tampa de E/S.
- ⚠ **AVISO:** Somente um técnico credenciado deve executar reparos no computador. Danos decorrentes de mão-de-obra não autorizada pela Dell™ não serão cobertos pela garantia.
- ⚠ **AVISO:** Para evitar descarga eletrostática, elimine a eletricidade estática do seu corpo usando uma pulseira antiestática ou tocando periodicamente em uma superfície metálica sem pintura (como um conector do computador).
- ⚠ **AVISO:** Certifique-se de que há espaço suficiente para apoiar o sistema com a tampa removida, ou seja, pelo menos 30 cm (1 pé) de espaço de trabalho.

Como remover a tampa de E/S

1. Siga os procedimentos descritos em [Antes de começar](#).

⚠ **AVISO:** Antes de abrir o computador, certifique-se de colocá-lo sobre um tecido macio ou superfície limpa para evitar que a tela seja arranhada.

2. Coloque o computador com a face voltada para baixo em uma superfície nivelada.
3. Levante o suporte do computador para acessar a tampa de E/S.
4. Com os dedos, pressione os dois cliques de fixação na parte inferior da tampa de E/S e levante-a para liberar as travas da tampa de E/S dos slots na tampa traseira.
5. Retire a tampa de E/S do computador.



1	clipes de fixação (2)	2	tampa de E/S
---	-----------------------	---	--------------

Como recolocar a tampa de E/S

1. Siga os procedimentos descritos em [Antes de começar](#).
2. Alinhe as três abas na tampa de E/S com os slots na tampa traseira.
3. Pressione os dois cliques de fixação na parte inferior da tampa de E/S e solte levemente as duas travas nos slots da tampa traseira para fechar a tampa de E/S.
4. Conecte o computador e todos os dispositivos conectados a ele às tomadas elétricas e ligue-os.

[Voltar à página do índice](#)

[Voltar à página do índice](#)

Proteção de metal traseira

Manual de serviço do Dell™ Inspiron™ One 19

- [Como remover a proteção de metal traseira](#)
- [Como recolocar a proteção de metal traseira](#)

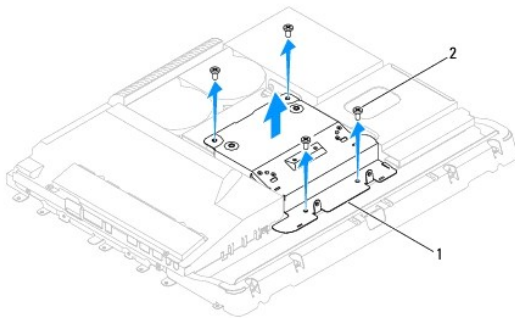
⚠️ ADVERTÊNCIA: Antes de trabalhar na parte interna do computador, siga as instruções de segurança fornecidas com o computador. Para obter mais informações sobre as práticas de segurança recomendadas, consulte a página inicial sobre conformidade normativa em www.dell.com/regulatory_compliance (em Inglês).

⚠️ AVISO: Somente um técnico credenciado deve executar reparos no computador. Danos decorrentes de mão-de-obra não autorizada pela Dell™ não serão cobertos pela garantia.

⚠️ AVISO: Para evitar descarga eletrostática, elimine a eletricidade estática do seu corpo usando uma pulseira antiestática ou tocando periodicamente em uma superfície metálica sem pintura (como um conector do computador).

Como remover a proteção de metal traseira

1. Siga os procedimentos descritos em [Antes de começar](#).
2. Remova a tampa de E/S (consulte [Como remover a tampa de E/S](#)).
3. Remova o suporte do computador (consulte [Como remover o suporte do computador](#)).
4. Remova a unidade óptica (consulte [Como remover a unidade óptica](#)).
5. Remova a tampa decorativa (consulte [Como remover a tampa decorativa](#)).
6. Remova a tampa do alto-falante (consulte [Como remover a tampa do alto-falante](#)).
7. Remova o painel frontal da tela (consulte [Como remover o painel frontal da tela](#)).
8. Remova a tampa traseira (consulte [Como remover a tampa traseira](#)).
9. Remova o suporte de E/S (consulte [Como remover o suporte de E/S](#)).
10. Remova as fitas de alumínio da proteção de metal traseira.
11. Remova os quatro parafusos que prendem a proteção de metal traseira ao chassi.
12. Levante e remova a proteção de metal traseira do chassi.




1	proteção de metal traseira	2	parafusos (4)
---	----------------------------	---	---------------

Como recolocar a proteção de metal traseira


1. Siga os procedimentos descritos em [Antes de começar](#).

2. Alinhe os orifícios dos parafusos na proteção de metal traseira com os orifícios dos parafusos no chassi. Recoloque os quatro parafusos que prendem a proteção de metal traseira ao chassi.

 **AVISO:** As fitas de alumínio são usadas para EMI (Electromagnetic Induction, Indução eletromagnética) e para o aterramento dos componentes. Para evitar danos à proteção de metal traseira, não se esqueça de fixar as fitas de alumínio depois de recolocar a proteção de metal traseira.

 **NOTA:** As fitas de alumínio serão fornecidas com a nova proteção de metal traseira.

3. Fixe as fitas de alumínio na proteção de metal traseira.
4. Recoloque o suporte de E/S (consulte [Como recolocar o suporte de E/S](#)).
5. Recoloque a tampa traseira (consulte [Como recolocar a tampa traseira](#)).
6. Recoloque o painel frontal da tela (consulte [Como recolocar o painel frontal da tela](#)).
7. Recoloque a tampa do alto-falante (consulte [Como recolocar a tampa do alto-falante](#)).
8. Recoloque a tampa decorativa (consulte [Como recolocar a tampa decorativa](#)).
9. Recoloque a unidade óptica (consulte [Como recolocar a unidade ótica](#)).
10. Recoloque o suporte do computador (consulte [Como recolocar o suporte do computador](#)).
11. Recoloque a tampa de E/S (consulte [Como recolocar a tampa de E/S](#)).

 **AVISO:** Antes de ligar o computador, recoloque todos os parafusos e verifique se nenhum parafuso foi esquecido dentro do computador. A negligência no cumprimento desta instrução pode resultar em danos ao computador.

12. Conecte o computador e todos os dispositivos conectados a ele às tomadas elétricas e ligue-os.

[Voltar à página do índice](#)

[Voltar à página do índice](#)

Módulo(s) de memória

Manual de serviço do Dell™ Inspiron™ One 19

- [Como remover módulo\(s\) de memória](#)
- [Como recolocar módulo\(s\) de memória](#)

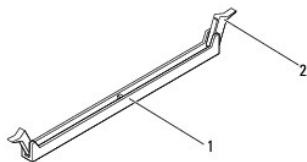
⚠️ ADVERTÊNCIA: Antes de trabalhar na parte interna do computador, siga as instruções de segurança fornecidas com o computador. Para obter mais informações sobre as práticas de segurança recomendadas, consulte a página inicial sobre conformidade normativa em www.dell.com/regulatory_compliance (em Inglês).

⚠️ AVISO: Somente um técnico credenciado deve executar reparos no computador. Danos decorrentes de mão-de-obra não autorizada pela Dell™ não serão cobertos pela garantia.

⚠️ AVISO: Para evitar descarga eletrostática, elimine a eletricidade estática do seu corpo usando uma pulseira antiestática ou tocando periodicamente em uma superfície metálica sem pintura (como um conector do computador).

Como remover módulo(s) de memória

1. Siga os procedimentos descritos em [Antes de começar](#).
2. Remova a tampa de E/S (consulte [Como remover a tampa de E/S](#)).
3. Remova o suporte do computador (consulte [Como remover o suporte do computador](#)).
4. Remova a unidade óptica (consulte [Como remover a unidade óptica](#)).
5. Remova a tampa decorativa (consulte [Como remover a tampa decorativa](#)).
6. Remova a tampa do alto-falante (consulte [Como remover a tampa do alto-falante](#)).
7. Remova o painel frontal da tela (consulte [Como remover o painel frontal da tela](#)).
8. Remova a tampa traseira (consulte [Como remover a tampa traseira](#)).
9. Remova o suporte de E/S (consulte [Como remover o suporte de E/S](#)).
10. Remova o inversor (consulte [Como remover o inversor](#)).
11. Remova a proteção da placa de sistema (consulte [Como remover a proteção da placa de sistema](#)).
12. Com as pontas dos dedos, afaste cuidadosamente os cliques de fixação em cada extremidade do conector do módulo de memória até que o módulo se solte.



1	conector do módulo de memória	2	clipes de fixação (2)
---	-------------------------------	---	-----------------------

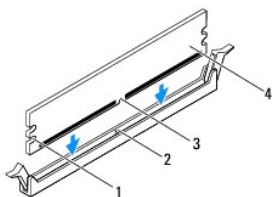
13. Remova o módulo de memória do conector.

Como recolocar módulo(s) de memória

⚠️ AVISO: Se o módulo de memória não estiver instalado corretamente, o computador poderá não ser inicializado.

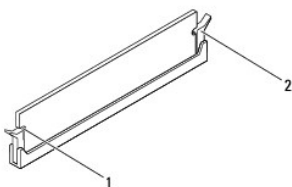
1. Siga os procedimentos descritos em [Antes de começar](#).

2. Alinhe o entalhe do módulo de memória com a aba do conector do módulo de memória.



1	recortes (2)	2	aba
3	entalhe	4	módulo de memória


3. Insira o módulo no conector até encaixá-lo na posição.
Se você inserir o módulo de memória corretamente, os cliques de fixação se encaixam nos recortes em cada extremidade do módulo.



1	recortes (2)	2	clipe de fixação (encaixado corretamente)
---	--------------	---	-------------------------------------------

4. Recoloque a proteção da placa de sistema (consulte [Como recolocar a proteção da placa de sistema](#)).
5. Recoloque o inversor (consulte [Como recolocar o inversor](#)).
6. Recoloque o suporte de E/S (consulte [Como recolocar o suporte de E/S](#)).
7. Recoloque a tampa traseira (consulte [Como recolocar a tampa traseira](#)).
8. Recoloque o painel frontal da tela (consulte [Como recolocar o painel frontal da tela](#)).
9. Recoloque a tampa do alto-falante (consulte [Como recolocar a tampa do alto-falante](#)).
10. Recoloque a tampa decorativa (consulte [Como recolocar a tampa decorativa](#)).
11. Recoloque a unidade óptica (consulte [Como recolocar a unidade ótica](#)).
12. Recoloque o suporte do computador (consulte [Como recolocar o suporte do computador](#)).
13. Recoloque a tampa de E/S (consulte [Como recolocar a tampa de E/S](#)).

AVISO: Antes de ligar o computador, recolocar todos os parafusos e verifique se nenhum parafuso foi esquecido dentro do computador. A negligência no cumprimento desta instrução pode resultar em danos ao computador.

14. Conecte o computador e todos os dispositivos conectados a ele às tomadas elétricas e ligue-os.
15. Quando o sistema mostrar a mensagem indicando que o tamanho da memória foi alterado, pressione <F1> para continuar.
16. Faça logon no computador.
17. Para verificar se a memória está instalada corretamente, clique no botão Iniciar  → Painel de controle → Sistema.
18. Verifique a quantidade de memória (RAM) listada.

[Voltar à página do índice](#)

[Voltar à página do índice](#)

Unidade óptica

Manual de serviço do Dell™ Inspiron™ One 19

- [Como remover a unidade óptica](#)
- [Como recolocar a unidade ótica](#)

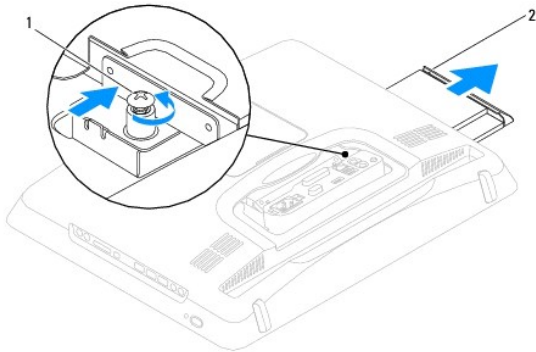
⚠️ ADVERTÊNCIA: Antes de trabalhar na parte interna do computador, siga as instruções de segurança fornecidas com o computador. Para obter mais informações sobre as práticas de segurança recomendadas, consulte a página inicial sobre conformidade normativa em www.dell.com/regulatory_compliance (em Inglês).

⚠️ AVISO: Somente um técnico credenciado deve executar reparos no computador. Danos decorrentes de mão-de-obra não autorizada pela Dell™ não serão cobertos pela garantia.

⚠️ AVISO: Para evitar descarga eletrostática, elimine a eletricidade estática do seu corpo usando uma pulseira antiestática ou tocando periodicamente em uma superfície metálica sem pintura (como um conector do computador).

Como remover a unidade óptica

1. Siga os procedimentos descritos em [Antes de começar](#).
2. Remova a tampa de E/S (consulte [Como remover a tampa de E/S](#)).
3. Remova o suporte do computador (consulte [Como remover o suporte do computador](#)).
4. Remova o parafuso que prende a unidade óptica ao computador.
5. Empurre a unidade óptica para soltá-la do compartimento.
6. Deslize a unidade óptica para fora do compartimento de unidade óptica.



1	parafuso	2	unidade óptica
---	----------	---	----------------

Como recolocar a unidade óptica

1. Siga os procedimentos descritos em [Antes de começar](#).
2. Insira novamente a unidade óptica no respectivo compartimento.
3. Recoloque o parafuso que prende a unidade óptica ao computador.
4. Recoloque o suporte do computador (consulte [Como recolocar o suporte do computador](#)).
5. Recoloque a tampa de E/S (consulte [Como recolocar a tampa de E/S](#)).

⚠️ AVISO: Antes de ligar o computador, recoloque todos os parafusos e verifique se nenhum parafuso foi esquecido dentro do computador. A negligência no cumprimento desta instrução pode resultar em danos ao computador.

6. Conecte o computador e todos os dispositivos conectados a ele às tomadas elétricas e ligue-os.

[Voltar à página do índice](#)

[Voltar à página do índice](#)

Processador

Manual de serviço do Dell™ Inspiron™ One 19

- [Como remover o processador](#)
- [Como trocar o processador](#)

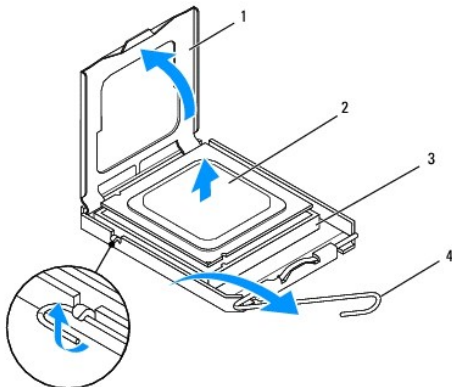
⚠️ ADVERTÊNCIA: Antes de trabalhar na parte interna do computador, siga as instruções de segurança fornecidas com o computador. Para obter mais informações sobre as práticas de segurança recomendadas, consulte a página inicial sobre conformidade normativa em www.dell.com/regulatory_compliance (em Inglês).

⚠️ AVISO: Somente um técnico credenciado deve executar reparos no computador. Danos decorrentes de mão-de-obra não autorizada pela Dell™ não serão cobertos pela garantia.

⚠️ AVISO: Para evitar descarga eletrostática, elimine a eletricidade estática do seu corpo usando uma pulseira antiestática ou tocando periodicamente em uma superfície metálica sem pintura (como um conector do computador).

Como remover o processador

1. Siga os procedimentos descritos em [Antes de começar](#).
2. Remova a tampa de E/S (consulte [Como remover a tampa de E/S](#)).
3. Remova o suporte do computador (consulte [Como remover o suporte do computador](#)).
4. Remova a unidade óptica (consulte [Como remover a unidade óptica](#)).
5. Remova a tampa decorativa (consulte [Como remover a tampa decorativa](#)).
6. Remova a tampa do alto-falante (consulte [Como remover a tampa do alto-falante](#)).
7. Remova o painel frontal da tela (consulte [Como remover o painel frontal da tela](#)).
8. Remova a tampa traseira (consulte [Como remover a tampa traseira](#)).
9. Remova o suporte de E/S (consulte [Como remover o suporte de E/S](#)).
10. Remova o inversor (consulte [Como remover o inversor](#)).
11. Remova a proteção da placa de sistema (consulte [Como remover a proteção da placa de sistema](#)).
12. Remova o dissipador de calor do processador (consulte [Como remover o dissipador de calor do processador](#)).
13. Pressione e empurre a alavanca de liberação para baixo e para fora para soltá-la da aba que a prende.
14. Levante a tampa do processador.



1	tampa do processador	2	processador
3	soquete do processador	4	alavanca de liberação

⚠ **AVISO:** Ao remover ou trocar o processador, não toque em nenhum pino do soquete e não deixe cair nenhum objeto sobre os pinos no soquete.

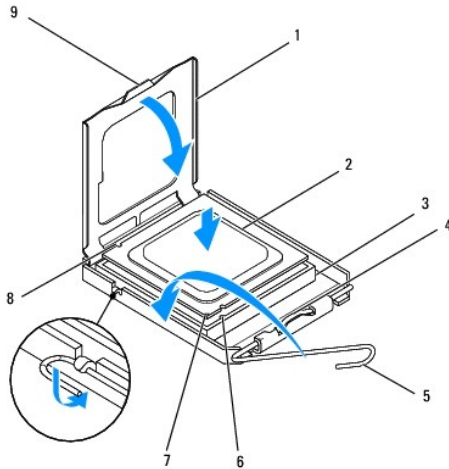
15. Levante o processador, remova-o do soquete e coloque-o em um local seguro.

Como trocar o processador

1. Siga os procedimentos descritos em [Antes de começar](#).
2. Levante a alavanca de liberação até a posição de liberação, de modo que o soquete esteja pronto para receber o novo processador.

⚠ **AVISO:** Elimine a eletricidade estática do seu corpo tocando em uma superfície metálica sem pintura ou no suporte do computador.

3. Desembale o novo processador.



1	tampa do processador	2	processador
3	soquete do processador	4	trava da tampa central
5	alavanca de liberação	6	entalhe de alinhamento frontal
7	indicador do pino 1 do processador	8	entalhe de alinhamento traseiro
9	aba		

4. Verifique se a alavanca de liberação no soquete do processador está totalmente estendida.

⚠ **AVISO:** Os pinos do soquete são delicados. Para evitar danos, verifique se o processador está devidamente alinhado com o soquete e não use força excessiva para instalar o processador. Cuidado para não tocar ou dobrar os pinos da placa do sistema.

⚠ **AVISO:** Posicione o processador corretamente no soquete para evitar danos permanentes ao processador.

5. Alinhe os entalhes de alinhamento frontal e traseiro no processador com os respectivos entalhes no soquete.
6. Alinhe o canto do pino 1 do processador com o soquete do processador.
7. Apoie levemente o processador sobre o soquete e verifique se ele está posicionado corretamente.
8. Quando o processador estiver totalmente assentado no soquete, feche a tampa do processador. Verifique se a presilha da tampa do processador está posicionada embaixo da trava central da tampa no soquete.

9. Abaixe a alavanca de liberação do soquete na direção do soquete e encaixe- a para prender o processador.
10. Limpe a graxa térmica da parte inferior do dissipador de calor.

⚠ AVISO: Aplique nova graxa térmica. A aplicação de nova graxa térmica é extremamente importante para garantir uma ligação térmica adequada, o que é um requisito para a operação otimizada do processador.

11. Aplique a nova graxa térmica na parte superior do processador.

⚠ AVISO: Verifique se o dissipador de calor do processador está corretamente assentado e fixo

12. Recoloque o dissipador de calor do processador (consulte [Como recolocar o dissipador de calor do processador](#)).
13. Recoloque a proteção da placa de sistema (consulte [Como recolocar a proteção da placa de sistema](#)).
14. Recoloque o inversor (consulte [Como recolocar o inversor](#)).
15. Recoloque o suporte de E/S (consulte [Como recolocar o suporte de E/S](#)).
16. Recoloque a tampa traseira (consulte [Como recolocar a tampa traseira](#)).
17. Recoloque o painel frontal da tela (consulte [Como recolocar o painel frontal da tela](#)).
18. Recoloque a tampa do alto-falante (consulte [Como recolocar a tampa do alto-falante](#)).
19. Recoloque a tampa decorativa (consulte [Como recolocar a tampa decorativa](#)).
20. Recoloque a unidade óptica (consulte [Como recolocar a unidade ótica](#)).
21. Recoloque o suporte do computador (consulte [Como recolocar o suporte do computador](#)).
22. Recoloque a tampa de E/S (consulte [Como recolocar a tampa de E/S](#)).

⚠ AVISO: Antes de ligar o computador, recoloque todos os parafusos e verifique se nenhum parafuso foi esquecido dentro do computador. A negligência no cumprimento desta instrução pode resultar em danos ao computador.

23. Conecte o computador e todos os dispositivos conectados a ele às tomadas elétricas e ligue-os.

[Voltar à página do índice](#)

[Voltar à página do índice](#)

Fonte de alimentação

Manual de serviço do Dell™ Inspiron™ One 19

- [Como remover a fonte de alimentação](#)
- [Como recolocar a fonte de alimentação](#)

⚠️ ADVERTÊNCIA: Antes de trabalhar na parte interna do computador, siga as instruções de segurança fornecidas com o computador. Para obter mais informações sobre as práticas de segurança recomendadas, consulte a página inicial sobre conformidade normativa em www.dell.com/regulatory_compliance (em Inglês).

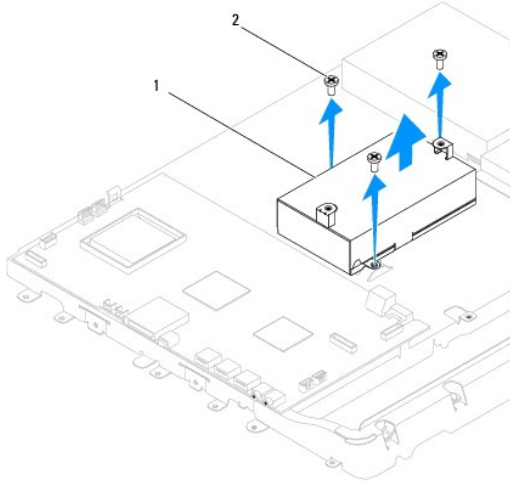
⚠️ ADVERTÊNCIA: Para evitar possíveis choques elétricos, ferimentos provocados pelo movimento das pás do ventilador ou outros ferimentos inesperados, sempre desligue o computador da tomada elétrica antes de remover a tampa.

⚠️ AVISO: Somente um técnico credenciado deve executar reparos no computador. Danos decorrentes de mão-de-obra não autorizada pela Dell™ não serão cobertos pela garantia.

⚠️ AVISO: Para evitar descarga eletrostática, elimine a eletricidade estática do seu corpo usando uma pulseira antiestática ou tocando periodicamente em uma superfície metálica sem pintura (como um conector do computador).

Como remover a fonte de alimentação

1. Siga os procedimentos descritos em [Antes de começar](#).
2. Remova a tampa de E/S (consulte [Como remover a tampa de E/S](#)).
3. Remova o suporte do computador (consulte [Como remover o suporte do computador](#)).
4. Remova a unidade óptica (consulte [Como remover a unidade óptica](#)).
5. Remova a tampa decorativa (consulte [Como remover a tampa decorativa](#)).
6. Remova a tampa do alto-falante (consulte [Como remover a tampa do alto-falante](#)).
7. Remova o painel frontal da tela (consulte [Como remover o painel frontal da tela](#)).
8. Remova a tampa traseira (consulte [Como remover a tampa traseira](#)).
9. Remova o suporte de E/S (consulte [Como remover o suporte de E/S](#)).
10. Remova a proteção de metal traseira (consulte [Como remover a proteção de metal traseira](#)).
11. Remova o inversor (consulte [Como remover o inversor](#)).
12. Remova a proteção da placa de sistema (consulte [Como remover a proteção da placa de sistema](#)).
13. Remova o dissipador de calor do processador (consulte [Como remover o dissipador de calor do processador](#)).
14. Remova os ventiladores do dissipador de calor (consulte [Como remover os ventiladores do dissipador de calor](#)).
15. Desconecte o cabo da fonte de alimentação do conector (PWR_CN1) na placa de sistema. Para obter mais informações sobre a localização do conector da fonte de alimentação, consulte [Componentes da placa de sistema](#).
16. Observe o roteamento do cabo da fonte de alimentação e remova-o do chassi.
17. Remova os três parafusos que prendem a fonte de alimentação ao chassi.
18. Coloque a fonte de alimentação em um local seguro.



1	fonte de alimentação	2	parafusos (3)
---	----------------------	---	---------------

Como recolocar a fonte de alimentação

1. Siga os procedimentos descritos em [Antes de começar](#).
2. Recoloque os três parafusos que prendem a fonte de alimentação ao chassi.
3. Direcione e conecte o cabo da fonte de alimentação ao conector (PWR_CN1) na placa de sistema.
4. Recoloque os ventiladores do dissipador de calor (consulte [Como recolocar os ventiladores do dissipador de calor](#)).
5. Recoloque o dissipador de calor do processador (consulte [Como recolocar o dissipador de calor do processador](#)).
6. Recoloque a proteção da placa de sistema (consulte [Como recolocar a proteção da placa de sistema](#)).
7. Recoloque o inversor (consulte [Como recolocar o inversor](#)).
8. Recoloque a proteção de metal traseira (consulte [Como recolocar a proteção de metal traseira](#)).
9. Recoloque o suporte de E/S (consulte [Como recolocar o suporte de E/S](#)).
10. Recoloque a tampa traseira (consulte [Como recolocar a tampa traseira](#)).
11. Recoloque o painel frontal da tela (consulte [Como recolocar o painel frontal da tela](#)).
12. Recoloque a tampa do alto-falante (consulte [Como recolocar a tampa do alto-falante](#)).
13. Recoloque a tampa decorativa (consulte [Como recolocar a tampa decorativa](#)).
14. Recoloque a unidade óptica (consulte [Como recolocar a unidade ótica](#)).
15. Recoloque o suporte do computador (consulte [Como recolocar o suporte do computador](#)).
16. Recoloque a tampa de E/S (consulte [Como recolocar a tampa de E/S](#)).

⚠ AVISO: Antes de ligar o computador, recoloque todos os parafusos e verifique se nenhum parafuso foi esquecido dentro do computador. A negligência no cumprimento desta instrução pode resultar em danos ao computador.

17. Conecte o computador e todos os dispositivos conectados a ele às tomadas elétricas e ligue-os.

[Voltar à página do índice](#)

[Voltar à página do índice](#)

Ventilador da placa de sistema

Manual de serviço do Dell™ Inspiron™ One 19

- [Como remover o ventilador da placa de sistema](#)
- [Como recolocar o ventilador da placa de sistema](#)

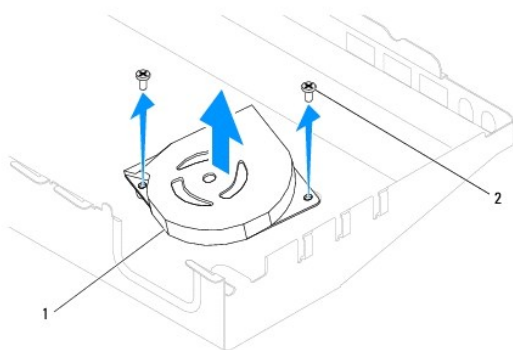
⚠️ ADVERTÊNCIA: Antes de trabalhar na parte interna do computador, siga as instruções de segurança fornecidas com o computador. Para obter mais informações sobre as práticas de segurança recomendadas, consulte a página inicial sobre conformidade normativa em www.dell.com/regulatory_compliance (em Inglês).

⚠️ AVISO: Somente um técnico credenciado deve executar reparos no computador. Danos decorrentes de mão-de-obra não autorizada pela Dell™ não serão cobertos pela garantia.

⚠️ AVISO: Para evitar descarga eletrostática, elimine a eletricidade estática do seu corpo usando uma pulseira antiestática ou tocando periodicamente em uma superfície metálica sem pintura (como um conector do computador).

Como remover o ventilador da placa de sistema


1. Siga os procedimentos descritos em [Antes de começar](#).
2. Remova a tampa de E/S (consulte [Como remover a tampa de E/S](#)).
3. Remova o suporte do computador (consulte [Como remover o suporte do computador](#)).
4. Remova a unidade óptica (consulte [Como remover a unidade óptica](#)).
5. Remova a tampa decorativa (consulte [Como remover a tampa decorativa](#)).
6. Remova a tampa do alto-falante (consulte [Como remover a tampa do alto-falante](#)).
7. Remova o painel frontal da tela (consulte [Como remover o painel frontal da tela](#)).
8. Remova a tampa traseira (consulte [Como remover a tampa traseira](#)).
9. Remova o suporte de E/S (consulte [Como remover o suporte de E/S](#)).
10. Remova o inversor (consulte [Como remover o inversor](#)).
11. Remova a proteção da placa de sistema (consulte [Como remover a proteção da placa de sistema](#)).
12. Vire a proteção da placa de sistema.
13. Remova os dois parafusos que prendem o ventilador à proteção da placa de sistema.
14. Levante e retire o ventilador da proteção da placa de sistema.



1	ventilador da placa de sistema	2	parafusos (2)
---	--------------------------------	---	---------------

Como recolocar o ventilador da placa de sistema

1. Siga os procedimentos descritos em [Antes de começar](#).
2. Alinhe os orifícios dos parafusos do ventilador da placa de sistema com os orifícios dos parafusos na proteção da placa de sistema.
3. Recoloque os dois parafusos que prendem o ventilador à proteção da placa de sistema.
4. Vire a proteção da placa de sistema.
5. Recoloque a proteção da placa de sistema (consulte [Como recolocar a proteção da placa de sistema](#)).
6. Recoloque o inversor (consulte [Como recolocar o inversor](#)).
7. Recoloque o suporte de E/S (consulte [Como recolocar o suporte de E/S](#)).
8. Recoloque a tampa traseira (consulte [Como recolocar a tampa traseira](#)).
9. Recoloque o painel frontal da tela (consulte [Como recolocar o painel frontal da tela](#)).
10. Recoloque a tampa do alto-falante (consulte [Como recolocar a tampa do alto-falante](#)).
11. Recoloque a tampa decorativa (consulte [Como recolocar a tampa decorativa](#)).
12. Recoloque a unidade óptica (consulte [Como recolocar a unidade ótica](#)).
13. Recoloque o suporte do computador (consulte [Como recolocar o suporte do computador](#)).
14. Recoloque a tampa de E/S (consulte [Como recolocar a tampa de E/S](#)).

 **AVISO:** Antes de ligar o computador, recoloque todos os parafusos e verifique se nenhum parafuso foi esquecido dentro do computador. A negligência no cumprimento desta instrução pode resultar em danos ao computador.

15. Conecte o computador e todos os dispositivos conectados a ele às tomadas elétricas e ligue-os.

[Voltar à página do índice](#)

[Voltar à página do índice](#)

Proteção da placa de sistema

Manual de serviço do Dell™ Inspiron™ One 19

- [Como remover a proteção da placa de sistema](#)
- [Como recolocar a proteção da placa de sistema](#)

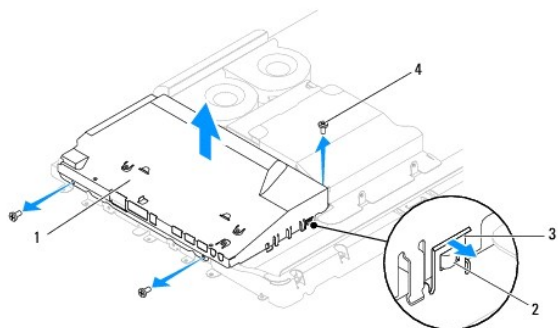
⚠️ ADVERTÊNCIA: Antes de trabalhar na parte interna do computador, siga as instruções de segurança fornecidas com o computador. Para obter mais informações sobre as práticas de segurança recomendadas, consulte a página inicial sobre conformidade normativa em www.dell.com/regulatory_compliance (em Inglês).

⚠️ AVISO: Somente um técnico credenciado deve executar reparos no computador. Danos decorrentes de mão-de-obra não autorizada pela Dell™ não serão cobertos pela garantia.

⚠️ AVISO: Para evitar descarga eletrostática, elimine a eletricidade estática do seu corpo usando uma pulseira antiestática ou tocando periodicamente em uma superfície metálica sem pintura (como um conector do computador).

Como remover a proteção da placa de sistema


1. Siga os procedimentos descritos em [Antes de começar](#).
2. Remova a tampa de E/S (consulte [Como remover a tampa de E/S](#)).
3. Remova o suporte do computador (consulte [Como remover o suporte do computador](#)).
4. Remova a unidade óptica (consulte [Como remover a unidade óptica](#)).
5. Remova a tampa decorativa (consulte [Como remover a tampa decorativa](#)).
6. Remova a tampa do alto-falante (consulte [Como remover a tampa do alto-falante](#)).
7. Remova o painel frontal da tela (consulte [Como remover o painel frontal da tela](#)).
8. Remova a tampa traseira (consulte [Como remover a tampa traseira](#)).
9. Remova o suporte de E/S (consulte [Como remover o suporte de E/S](#)).
10. Remova o inversor (consulte [Como remover o inversor](#)).
11. Remova os três parafusos que prendem a proteção da placa de sistema ao chassi.
12. Remova a proteção da placa de sistema liberando os cliques de fixação que prendem as abas na proteção da placa de sistema.
13. Levante e remova a proteção da placa de sistema do chassi.



1	proteção da placa de sistema	2	abas (2)
3	clipes de fixação (2)	4	parafusos (3)

Como recolocar a proteção da placa de sistema

1. Siga os procedimentos descritos em [Antes de começar](#).
2. Recoloque a proteção da placa de sistema usando os cliques de fixação que prendem as abas na proteção da placa de sistema.
3. Recoloque os três parafusos que prendem a proteção da placa de sistema ao chassi.
4. Recoloque o inversor (consulte [Como recolocar o inversor](#)).
5. Recoloque o suporte de E/S (consulte [Como recolocar o suporte de E/S](#)).
6. Recoloque a tampa traseira (consulte [Como recolocar a tampa traseira](#)).
7. Recoloque o painel frontal da tela (consulte [Como recolocar o painel frontal da tela](#)).
8. Recoloque a tampa do alto-falante (consulte [Como recolocar a tampa do alto-falante](#)).
9. Recoloque a tampa decorativa (consulte [Como recolocar a tampa decorativa](#)).
10. Recoloque a unidade óptica (consulte [Como recolocar a unidade ótica](#)).
11. Recoloque o suporte do computador (consulte [Como recolocar o suporte do computador](#)).
12. Recoloque a tampa de E/S (consulte [Como recolocar a tampa de E/S](#)).

 **AVISO:** Antes de ligar o computador, recoloque todos os parafusos e verifique se nenhum parafuso foi esquecido dentro do computador. A negligência no cumprimento desta instrução pode resultar em danos ao computador.

13. Conecte o computador e todos os dispositivos conectados a ele às tomadas elétricas e ligue-os.

[Voltar à página do índice](#)

[Voltar à página do índice](#)

Alto-falantes

Manual de serviço do Dell™ Inspiron™ One 19

- [Como remover os alto-falantes](#)
- [Como recolocar os alto-falantes](#)

⚠️ ADVERTÊNCIA: Antes de trabalhar na parte interna do computador, siga as instruções de segurança fornecidas com o computador. Para obter mais informações sobre as práticas de segurança recomendadas, consulte a página inicial sobre conformidade normativa em www.dell.com/regulatory_compliance (em Inglês).

⚠️ AVISO: Somente um técnico credenciado deve executar reparos no computador. Danos decorrentes de mão-de-obra não autorizada pela Dell™ não serão cobertos pela garantia.

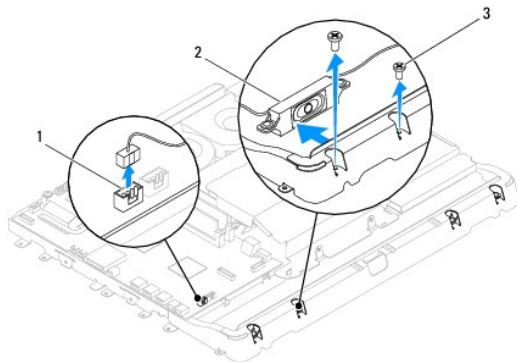
⚠️ AVISO: Para evitar descarga eletrostática, elimine a eletricidade estática do seu corpo usando uma pulseira antiestática ou tocando periodicamente em uma superfície metálica sem pintura (como um conector do computador).

Como remover os alto-falantes

1. Siga os procedimentos descritos em [Antes de começar](#).
2. Remova a tampa de E/S (consulte [Como remover a tampa de E/S](#)).
3. Remova o suporte do computador (consulte [Como remover o suporte do computador](#)).
4. Remova a unidade óptica (consulte [Como remover a unidade óptica](#)).
5. Remova a tampa decorativa (consulte [Como remover a tampa decorativa](#)).
6. Remova a tampa do alto-falante (consulte [Como remover a tampa do alto-falante](#)).
7. Remova o painel frontal da tela (consulte [Como remover o painel frontal da tela](#)).
8. Remova a tampa traseira (consulte [Como remover a tampa traseira](#)).
9. Remova o suporte de E/S (consulte [Como remover o suporte de E/S](#)).
10. Remova o inversor (consulte [Como remover o inversor](#)).
11. Remova a proteção da placa de sistema (consulte [Como remover a proteção da placa de sistema](#)).
12. Desconecte o cabo do alto-falante do conector (SPKR1) na placa de sistema. Para obter mais informações sobre a localização do conector dos alto-falantes, consulte [Componentes da placa de sistema](#).
13. Remova os quatro parafusos (dois em cada alto-falante) que prendem os alto-falantes no chassi.


📌 NOTA: Observe o roteamento dos cabos antes de removê-los.

14. Levante e remova os alto-falantes do chassi.



1	conector do cabo do alto-falante	2	alto-falantes (2)
3	parafusos (4)		

Como recolocar os alto-falantes

1. Siga os procedimentos descritos em [Antes de começar](#).
 2. Passe o cabo do alto-falante pelas guias de roteamento.
 3. Conecte o cabo do alto-falante no conector (SPKR1) na placa de sistema. Para obter mais informações sobre a localização do conector dos alto-falantes, consulte [Componentes da placa de sistema](#).
 4. Recoloque os quatro parafusos (dois em cada alto-falante) que prendem os alto-falantes no chassi.
 5. Recoloque a proteção da placa de sistema (consulte [Como recolocar a proteção da placa de sistema](#)).
 6. Recoloque o inversor (consulte [Como recolocar o inversor](#)).
 7. Recoloque o suporte de E/S (consulte [Como recolocar o suporte de E/S](#)).
 8. Recoloque a tampa traseira (consulte [Como recolocar a tampa traseira](#)).
 9. Recoloque o painel frontal da tela (consulte [Como recolocar o painel frontal da tela](#)).
 10. Recoloque a tampa do alto-falante (consulte [Como recolocar a tampa do alto-falante](#)).
 11. Recoloque a tampa decorativa (consulte [Como recolocar a tampa decorativa](#)).
 12. Recoloque a unidade óptica (consulte [Como recolocar a unidade ótica](#)).
 13. Recoloque o suporte do computador (consulte [Como recolocar o suporte do computador](#)).
 14. Recoloque a tampa de E/S (consulte [Como recolocar a tampa de E/S](#)).
-  **AVISO:** Antes de ligar o computador, recoloque todos os parafusos e verifique se nenhum parafuso foi esquecido dentro do computador. A negligência no cumprimento desta instrução pode resultar em danos ao computador.
15. Conecte o computador e todos os dispositivos conectados a ele às tomadas elétricas e ligue-os.
-

[Voltar à página do índice](#)

[Voltar à página do índice](#)

Suporte do computador

Manual de serviço do Dell™ Inspiron™ One 19

- [Como remover o suporte do computador](#)
- [Como recolocar o suporte do computador](#)

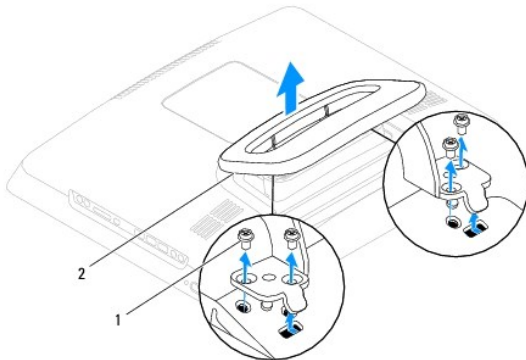
⚠️ ADVERTÊNCIA: Antes de trabalhar na parte interna do computador, siga as instruções de segurança fornecidas com o computador. Para obter mais informações sobre as práticas de segurança recomendadas, consulte a página inicial sobre conformidade normativa em www.dell.com/regulatory_compliance (em Inglês).

⚠️ AVISO: Somente um técnico credenciado deve executar reparos no computador. Danos decorrentes de mão-de-obra não autorizada pela Dell™ não serão cobertos pela garantia.

⚠️ AVISO: Para evitar descarga eletrostática, elimine a eletricidade estática do seu corpo usando uma pulseira antiestática ou tocando periodicamente em uma superfície metálica sem pintura (como um conector do computador).

Como remover o suporte do computador

1. Siga os procedimentos descritos em [Antes de começar](#).
2. Remova a tampa de E/S (consulte [Como remover a tampa de E/S](#)).
3. Remova os quatro parafusos que prendem o suporte no computador.
4. Levante e remova o suporte do computador.



1	parafusos (4)	2	suporte do computador
---	---------------	---	-----------------------

Como recolocar o suporte do computador

1. Siga os procedimentos descritos em [Antes de começar](#).
2. Alinhe os orifícios dos parafusos no suporte do computador com os orifícios dos parafusos no computador.
3. Recoloque os quatro parafusos que prendem o suporte no computador.
4. Recoloque a tampa de E/S (consulte [Como recolocar a tampa de E/S](#)).

⚠️ AVISO: Antes de ligar o computador, recoloque todos os parafusos e verifique se nenhum parafuso foi esquecido dentro do computador. A negligência no cumprimento desta instrução pode resultar em danos ao computador.

5. Conecte o computador e todos os dispositivos conectados a ele às tomadas elétricas e ligue-os.


[Voltar à página do índice](#)


[Voltar à página do índice](#)


Placa de sistema


Manual de serviço do Dell™ Inspiron™ One 19

- [Como remover a placa de sistema](#)
- [Como recolocar a placa de sistema](#)
- [Como inserir a etiqueta de serviço no BIOS](#)

 **AVERTÊNCIA:** Antes de trabalhar na parte interna do computador, siga as instruções de segurança fornecidas com o computador. Para obter mais informações sobre as práticas de segurança recomendadas, consulte a página inicial sobre conformidade normativa em www.dell.com/regulatory_compliance (em Inglês).


 **AVISO:** Somente um técnico credenciado deve executar reparos no computador. Danos decorrentes de mão-de-obra não autorizada pela Dell™ não serão cobertos pela garantia.

 **AVISO:** Para evitar descarga eletrostática, elimine a eletricidade estática do seu corpo usando uma pulseira antiestática ou tocando periodicamente em uma superfície metálica sem pintura (como um conector do computador).

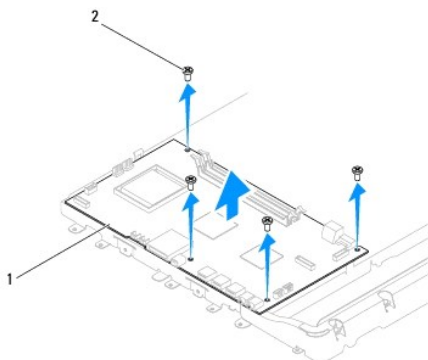
 **AVISO:** Segure os componentes e as placas pelas bordas e evite tocar nos pinos e contatos.

O chip do BIOS da placa de sistema contém a etiqueta de serviço, que aparece também em uma etiqueta de código de barras no computador. O kit de reposição da placa de sistema inclui um CD que contém um utilitário para a transferência da etiqueta de serviço para a nova placa de sistema.

Como remover a placa de sistema

1. Siga os procedimentos descritos em [Antes de começar](#).
 2. Remova a tampa de E/S (consulte [Como remover a tampa de E/S](#)).
 3. Remova o suporte do computador (consulte [Como remover o suporte do computador](#)).
 4. Remova a unidade óptica (consulte [Como remover a unidade óptica](#)).
 5. Remova a tampa decorativa (consulte [Como remover a tampa decorativa](#)).
 6. Remova a tampa do alto-falante (consulte [Como remover a tampa do alto-falante](#)).
 7. Remova o painel frontal da tela (consulte [Como remover o painel frontal da tela](#)).
 8. Remova a tampa traseira (consulte [Como remover a tampa traseira](#)).
 9. Remova o suporte de E/S (consulte [Como remover o suporte de E/S](#)).
 10. Remova a proteção de metal traseira (consulte [Como remover a proteção de metal traseira](#)).
 11. Remova o inversor (consulte [Como remover o inversor](#)).
 12. Remova a proteção da placa de sistema (consulte [Como remover a proteção da placa de sistema](#)).
 13. Remova o(s) módulo(s) de memória (consulte [Como remover módulo\(s\) de memória](#)).
 14. Remova a miniplaca (consulte [Como remover a miniplaca](#)).
 15. Remova bateria de célula tipo moeda (consulte [Como remover a bateria de célula tipo moeda](#)).
 16. Remova o dissipador de calor do processador (consulte [Como remover o dissipador de calor do processador](#)).
 17. Remova o processador (consulte [Como remover o processador](#)).
-  **NOTA:** Observe o roteamento dos cabos antes de desconectá-los da placa de sistema.
18. Desconecte todos os cabos conectados à placa de sistema.
 19. Remova os cinco parafusos que prendem a placa de sistema ao chassi.

20. Levante a placa de sistema, puxando-a para fora do chassi.




1	placa de sistema	2	parafusos (4)
---	------------------	---	---------------

Como recolocar a placa de sistema

1. Siga os procedimentos descritos em [Antes de começar](#).
2. Alinhe os orifícios dos parafusos na placa de sistema com os orifícios dos parafusos no chassi.
3. Recoloque os cinco parafusos que prendem a placa de sistema ao chassi.
4. Conecte todos os cabos à placa de sistema.
5. Recoloque o processador (consulte [Como trocar o processador](#)).
6. Recoloque o dissipador de calor do processador (consulte [Como recolocar o dissipador de calor do processador](#)).
7. Recoloque a bateria de célula tipo moeda (consulte [Como recolocar a bateria de célula tipo moeda](#)).
8. Recoloque a miniplaca (consulte [Como recolocar a miniplaca](#)).
9. Recoloque o(s) módulo(s) de memória (consulte [Como recolocar módulo\(s\) de memória](#)).
10. Recoloque a proteção da placa de sistema (consulte [Como recolocar a proteção da placa de sistema](#)).
11. Recoloque o inversor (consulte [Como recolocar o inversor](#)).
12. Recoloque a proteção de metal traseira (consulte [Como recolocar a proteção de metal traseira](#)).
13. Recoloque o suporte de E/S (consulte [Como recolocar o suporte de E/S](#)).
14. Recoloque a tampa traseira (consulte [Como recolocar a tampa traseira](#)).
15. Recoloque o painel frontal da tela (consulte [Como recolocar o painel frontal da tela](#)).
16. Recoloque a tampa do alto-falante (consulte [Como recolocar a tampa do alto-falante](#)).
17. Recoloque a tampa decorativa (consulte [Como recolocar a tampa decorativa](#)).
18. Recoloque a unidade óptica (consulte [Como recolocar a unidade ótica](#)).
19. Recoloque o suporte do computador (consulte [Como recolocar o suporte do computador](#)).
20. Recoloque a tampa de E/S (consulte [Como recolocar a tampa de E/S](#)).

AVISO: Antes de ligar o computador, recoloque todos os parafusos e verifique se nenhum parafuso foi esquecido dentro do computador. A negligência no cumprimento desta instrução pode resultar em danos ao computador.

21. Ligue o computador.

 **NOTA:** Após ter recolocado a placa de sistema, digite a etiqueta de serviço do computador no BIOS da nova placa de sistema.

22. Insira a etiqueta de serviço (consulte [Como inserir a etiqueta de serviço no BIOS](#)).

Como inserir a etiqueta de serviço no BIOS

1. Ligue o computador.

2. Pressione <F2> durante o POST para entrar no programa de configuração do sistema.

3. Navegue até a guia principal e insira a etiqueta de serviço no campo **Service Tag Setting** (Configuração da etiqueta de serviço).

[Voltar à página do índice](#)

[Voltar à página do índice](#)

Utilitário de configuração do sistema

Manual de serviço do Dell™ Inspiron™ One 19


- [Visão geral](#)
- [Como apagar senhas esquecidas e configurações do CMOS](#)
- [Como atualizar o BIOS](#)

Visão geral

Use o utilitário de configuração do sistema para:


- 1 Modificar as informações de configuração do sistema após adicionar, mudar ou remover qualquer hardware do seu computador.
- 1 Definir ou mudar uma opção selecionável pelo usuário como, por exemplo, a senha do usuário.
- 1 Ler a quantidade atual de memória ou definir o tipo de disco rígido instalado.

 **AVISO:** Se você não for um usuário experiente, não altere as configurações desse programa. Certas alterações podem causar o funcionamento incorreto do computador.

 **NOTA:** Antes de alterar a configuração do sistema, é recomendável que você anote as informações da tela de configuração do sistema para referência futura.

Como acessar o utilitário de configuração do sistema

1. Ligue (ou reinicie) o computador.
2. Quando o logotipo da DELL™ for exibido, aguarde o prompt F2 aparecer e pressione <F2> imediatamente.


 **NOTA:** O prompt F2 indica que o teclado foi inicializado. Esse prompt pode aparecer muito rapidamente. Portanto, você precisa estar atento para vê-lo e pressionar a tecla <F2>. Se você pressionar <F2> antes de receber o prompt, esta ação será perdida. Se você esperar demais e o logotipo do sistema operacional aparecer, continue aguardando até que a área de trabalho do Microsoft® Windows® seja mostrada. Em seguida, desligue o computador (consulte [Como desligar o computador](#)) e tente novamente.

Telas de configuração do sistema

As telas de configuração do sistema mostram informações sobre a configuração atual ou sobre as configurações do computador que podem ser alteradas. As informações na tela são divididas em três áreas: **Setup Item** (Item de configuração), **Help Screen** (Tela de ajuda) ativa e **Key Functions** (Funções das teclas).

<p>Setup Item (Item de configuração) — Este campo aparece no lado esquerdo da janela de configuração do sistema. O campo é uma lista rolável e contém recursos que definem a configuração do computador (inclusive o hardware instalado e os recursos de economia de energia e de segurança).</p> <p>Role pela lista utilizando as teclas de seta para cima e para baixo. Quando uma opção é selecionada, a Help Screen (Tela de ajuda) exibe mais informações sobre a opção em questão e as configurações disponíveis.</p>	<p>Help Screen (Tela de ajuda) — Este campo aparece à direita da janela de configuração do sistema e contém informações sobre cada opção listada em Setup Item (Item de configuração). Nessa área, você pode visualizar as informações sobre o seu computador e fazer alterações nas configurações atuais.</p> <p>Pressione as teclas de seta para cima e para baixo para realçar uma opção. Pressione <Enter> para ativar a opção selecionada e retornar à área Setup Item (Item de configuração).</p> <p>NOTA: Nem todas as configurações mostradas no campo Setup Item (Item de configuração) podem ser alteradas.</p>
<p>Key Functions (Funções das teclas) — Este campo é mostrado abaixo da área Setup Item (Item de configuração) e contém uma lista das teclas e de suas funções no campo ativo de configuração do sistema.</p>	

Opções de configuração do sistema

 **NOTA:** Dependendo do computador e dos dispositivos instalados, os itens desta seção podem ou não aparecer exatamente como descritos aqui.

System Info (Informações do sistema)	
System (Sistema)	Exibe o nome do sistema
BIOS Version (Versão do BIOS)	Exibe o número da versão do BIOS
Service Tag (Etiqueta de serviço)	Exibe a etiqueta de serviço do computador, quando disponível
Processor Type (Tipo de processador)	Exibe informações do processador

L2 Cache (Cache L2)	Mostra o tamanho do cache L2
Installed Memory (Memória instalada)	Indica a quantidade de memória disponível em MB
Memory Speed (Velocidade da memória)	Indica a velocidade da memória em MHz
Memory Channel Mode (Modo de canal de memória)	Indica se a memória está em um modo de canal único ou duplo
Memory Type (Tipo de memória)	Indica o tipo de memória instalada
Main (Principal)	
Service Tag Setting (Configuração da etiqueta de serviço)	Exibe a etiqueta de serviço do computador, quando disponível Quando a etiqueta de serviço não é fornecida, exibe um campo para que ela seja inserida manualmente
System Time (Hora do sistema)	Mostra a hora atual no formato hh:mm:ss
System Date (Data do sistema)	Mostra a data atual no formato mm/dd/aa
SATA-0	Mostra a unidade SATA conectada ao conector SATA-0
SATA-1	Mostra a unidade SATA conectada ao conector SATA-1
SATA-2	Mostra a unidade SATA conectada ao conector SATA-2
Halt on Error (Parar quando ocorrer um erro)	Enabled (Ativado) ou Disabled (Desativado) ("Enabled", por padrão)
Keyboard Errors (Erros do teclado)	Exibe erros do teclado quando definido como Report (Relatório); o padrão é Report (Relatório)
Fan Errors (Erros do ventilador)	Exibe erros do ventilador quando definido como Report (Relatório) o padrão é Report (Relatório)
Advanced (Avançado)	
CPU Information (Informações da CPU)	<ul style="list-style-type: none"> 1 Max CPUID Value Limit (Limite máximo do valor de CPUID) — Enabled (Ativado) ou Disabled (Desativado) ("Disabled", por padrão) 1 Execute-Disable Bit Capability (Recurso Bit de desativação da execução) — Enabled (Ativado) ou Disabled (Desativado) ("Enabled", por padrão)
Integrated Graphics Configuration (Configuração da placa gráfica integrada)	<ul style="list-style-type: none"> 1 Initiate Graphic Adapter (Adaptador gráfico inicial) — PEG/PCI 1 Video Memory Size (Tamanho da memória de vídeo) — 32 MB 1 DVMT Mode Select (Seleção do modo DVMT) — DVMT Mode (Modo DVMT) 1 DVMT/FIXED Memory (Memória DVMT/FIXA) — 256 MB
Integrated Peripherals Configuration (Configuração de periféricos integrados)	<ul style="list-style-type: none"> 1 ATA/IDE configuration (Configuração ATA/IDE) — Disabled (Desativado), Compatible (Compatível) ou Enhanced (Aprimorado) ("Enhanced", por padrão) 1 USB Functions (Funções USB) — Enabled (Ativado) ou Disabled (Desativado) ("Enabled", por padrão) 1 USB Storage Function (Função de armazenamento USB) — Enabled (Ativado) ou Disabled (Desativado) ("Enabled", por padrão) 1 Audio Controller (Controlador de áudio) — Enabled (Ativado) ou Disabled (Desativado) ("Enabled", por padrão) 1 Wireless LAN (LAN sem fio) — Enabled (Ativado) ou Disabled (Desativado) ("Enabled", por padrão) 1 Integrated NIC (Placa de rede integrada) — Enabled (Ativado) ou Disabled (Desativado) ("Enabled", por padrão) 1 LAN Boot ROM (ROM de inicialização da LAN) — Enabled (Ativado) ou Disabled (Desativado) ("Disabled", por padrão) 1 1394/Card Reader (Leitor de cartão/1394) — Enabled (Ativado) ou Disabled (Desativado) ("Enabled", por padrão) 1 Onboard Serial Port (Porta serial onboard) — 3F8/IRQ4 1 Onboard Parallel Port (Porta paralela onboard) — 378/IRQ7 1 Parallel Port Mode (Modo de porta paralela) — SPP
Bootup Num Lock (Num Lock na inicialização)	On (Ativado) ou Off (Desativado) ("On", por padrão)
Quick Boot (Inicialização rápida)	Enabled (Ativado) ou Disabled (Desativado) ("Enabled", por padrão)
Power Management Features (Recursos de gerenciamento de energia)	
Suspend mode (Modo de suspensão)	Especifica o tipo de suspensão; o padrão é S3
USB Wakeup From S3 (Acionamento USB por S3)	Enabled (Ativado) ou Disabled (Desativado) ("Enabled", por padrão)
Restore on AC Power Loss (Restauração no caso de perda de alimentação CA)	Off (Desativado), On (Ativado) ou Last (Último estado) ("Off", por padrão)
Low Power Mode (Modo de baixa energia)	Enabled (Ativado) ou Disabled (Desativado) ("Disabled", por padrão)
Resume On LAN (Retomar pela LAN)	Enabled (Ativado) ou Disabled (Desativado) ("Disabled", por padrão)
Resume On RTC Alarm (Retomar pelo RTC)	RTC Enabled (Ativado) ou Disabled (Desativado) para gerar um evento de acionamento ("Disabled", por padrão)
Security (Segurança)	
Unlock Setup Status (Status de desbloqueio de configuração)	Unlocked (Desbloqueada)


Supervisor Password (Senha do supervisor)	Status da senha de supervisor definida
User Password (Senha do usuário)	Status da senha de usuário definida
Change Supervisor Password (Alterar senha de supervisor)	Permite definir a senha de supervisor
Change User Password (Alterar senha de usuário)	Permite definir a senha de usuário
Boot Menu Security (Segurança do menu de inicialização)	Enabled (Ativado) ou Disabled (Desativado) ("Disabled", por padrão)
Boot (Inicialização)	
1st Boot Device (1º dispositivo de inicialização)	Especifica a sequência de inicialização dentre os dispositivos disponíveis Removable (Removível); SATA; USB; CD/DVD; Network (Rede); Disabled (Desativado) ("Removable", por padrão)
2nd Boot Device (2º dispositivo de inicialização)	Especifica a sequência de inicialização dentre os dispositivos disponíveis Removable (Removível); SATA; USB; CD/DVD; Network (Rede); Disabled (Desativado) ("SATA", por padrão)
3rd Boot Device (3º dispositivo de inicialização)	Especifica a sequência de inicialização dentre os dispositivos disponíveis Removable (Removível); SATA; USB; CD/DVD; Network (Rede); Disabled (Desativado) ("USB", por padrão)
4th Boot Device (4º dispositivo de inicialização)	Especifica a sequência de inicialização dentre os dispositivos disponíveis Removable (Removível); SATA; USB; CD/DVD; Network (Rede); Disabled (Desativado) ("CD/DVD", por padrão)
5th Boot Device (5º dispositivo de inicialização)	Especifica a sequência de inicialização dentre os dispositivos disponíveis Removable (Removível); SATA; USB; CD/DVD; Network (Rede); Disabled (Desativado) ("Network", por padrão)
Removable Drives (Unidades removíveis)	Especifica a sequência de prioridade do dispositivo de inicialização dentre as unidades removíveis disponíveis
Hard Disk Drives (Unidades de disco rígido)	Especifica a sequência de prioridade do dispositivo de inicialização dentre os discos rígidos disponíveis
USB Drives (Unidades USB)	Especifica a sequência de prioridade do dispositivo de inicialização dentre as unidades USB disponíveis
CD/DVD Drives (Unidades de CD/DVD)	Especifica a sequência de prioridade do dispositivo de inicialização dentre as unidades de CD/DVD disponíveis
Network Drives (Unidades de rede)	Especifica a sequência de prioridade do dispositivo de inicialização dentre as unidades de rede disponíveis
Exit (Sair)	
Exit Options (Opções de saída)	Fornecer as opções: Save Changes and Exit (Salvar alterações e sair), Discard Changes and Exit (Descartar alterações e sair) e Load Default Setting (Carregar configuração padrão)

Sequência de inicialização

Este recurso permite alterar a sequência de inicialização dos dispositivos.

Opções de inicialização

- Hard Drive** (Disco rígido) — o computador tentará inicializar a partir do disco rígido principal. Se não houver nenhum sistema operacional na unidade, o computador gera uma mensagem de erro.
- CD/DVD Drive** (Unidade de CD/DVD) — O computador tenta inicializar a partir da unidade de CD/DVD. Se nenhum CD/DVD estiver na unidade ou se o CD/DVD não tiver nenhum sistema operacional, será gerada uma mensagem de erro.
- USB Flash Device** (Dispositivo flash USB) — Insira o dispositivo de memória em uma porta USB e reinicie o computador. Quando o prompt **F12 = Boot Menu** (F12 = Menu de inicialização) for exibido no canto inferior direito da tela, pressione <F12>. O BIOS detecta o dispositivo e adiciona a opção **USB Flash** ao menu de inicialização.

 **NOTA:** A inicialização através de um dispositivo USB só poderá ser feita se este dispositivo for inicializável. Para certificar-se de que o dispositivo é inicializável, verifique a documentação do dispositivo.

Como alterar a sequência de inicialização para a inicialização atual

Você pode usar este recurso para alterar a sequência de inicialização atual, por exemplo: inicializar a partir da unidade de CD/DVD e executar o Dell Diagnostics a partir da mídia *Drivers and Utilities*. Quando o teste de diagnósticos termina, a sequência de inicialização anterior é restaurada.

- Se você for fazer a inicialização a partir de um dispositivo USB, conecte-o a um conector USB.
- Ligue (ou reinicie) o computador.


3. Quando o prompt **F2 = Setup**, **F12 = Boot Menu** (**F2 = Configuração**, **F12 = Menu de inicialização**) for exibido no canto inferior direito da tela, pressione <F12>.

Se você esperar tempo demais e o logotipo do sistema operacional aparecer, continue aguardando até que a área de trabalho do Windows seja mostrada. Em seguida, desligue o computador e tente de novo.

O menu **Boot Device** (Dispositivos de inicialização) será mostrado, contendo a lista de todos os dispositivos de inicialização disponíveis.


4. No menu **Boot Device** (Dispositivos de inicialização), escolha o dispositivo a partir do qual você deseja inicializar.

Por exemplo, se você estiver fazendo a inicialização a partir de um pen drive USB, selecione a opção **USB Flash Device** (Dispositivo flash USB) e pressione <Enter>.

 **NOTA:** A inicialização através de um dispositivo USB só poderá ser feita se este dispositivo for inicializável. Para verificar se o dispositivo é inicializável, consulte a documentação do dispositivo.

Como alterar a sequência de inicialização para inicializações futuras

1. Entre no utilitário de configuração do sistema (consulte [Como acessar o utilitário de configuração do sistema](#)).
2. Use as teclas de seta para selecionar a opção Menu **Boot** (Inicialização) e pressione <Enter> para acessar o menu.

 **NOTA:** Anote a sequência de inicialização atual, para o caso de você querer restaurá-la.


3. Pressione as teclas de seta para cima e para baixo para navegar pela lista de dispositivos.
4. Pressione o sinal (+) ou (-) para mudar a prioridade de inicialização do dispositivo.

Como apagar senhas esquecidas e configurações do CMOS

 **ADVERTÊNCIA:** Antes de iniciar qualquer procedimento desta seção, siga as instruções de segurança fornecidas com o computador.


 **ADVERTÊNCIA:** O computador precisa ser desconectado da tomada elétrica para que as configurações do CMOS sejam apagadas.

 **AVISO:** Somente um técnico credenciado deve executar reparos no computador. Danos decorrentes de mão-de-obra não autorizada pela Dell™ não serão cobertos pela garantia.

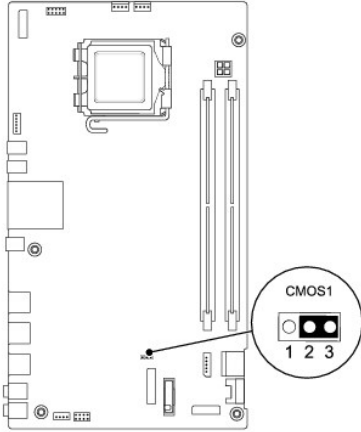
 **AVISO:** Para evitar descarga eletrostática, elimine a eletricidade estática do seu corpo usando uma pulseira antiestática ou tocando periodicamente em uma superfície metálica sem pintura (como um conector do computador).

 **AVISO:** Se as configurações do CMOS forem apagadas, a senha também será apagada.

1. Siga os procedimentos descritos em [Antes de começar](#).

 **NOTA:** O computador precisa ser desconectado da tomada elétrica para que as configurações do CMOS sejam apagadas.

2. Remova a proteção da placa de sistema (consulte [Como remover a proteção da placa de sistema](#)).
3. Localize o conector do CMOS de 3 pinos (CMOS1) na placa de sistema (consulte [Componentes da placa de sistema](#)).
4. Remova o plugue de jumper de dois pinos dos pinos 2 e 3 e coloque-o nos pinos 1 e 2.



5. Aguarde cerca de cinco segundos para apagar a configuração do CMOS.
6. Remova o jumper de dois pinos dos pinos 1 e 2 e coloque-o nos pinos 2 e 3.
7. Recoloque a proteção da placa de sistema (consulte [Como recolocar a proteção da placa de sistema](#)).

AVISO: Antes de ligar o computador, recoloque todos os parafusos e verifique se nenhum parafuso foi esquecido dentro do computador. A negligência no cumprimento desta instrução pode resultar em danos ao computador.

8. Conecte o computador e os dispositivos às tomadas elétricas e ligue-os.

Como atualizar o BIOS

1. Ligue o computador.
2. Vá ao site de suporte da Dell em support.dell.com.
3. Clique em **Drivers & Downloads** (Drivers e downloads) → **Select Model** (Selecionar modelo).
4. Selecione o tipo de produto na lista **Select Your Product Family** (Selecionar família de produtos).
5. Selecione a marca do produto na lista **Select Your Product Line** (Selecionar tipo de produto).
6. Selecione o número do modelo do produto na lista **Select Your Product Model** (Selecionar modelo do produto).

NOTA: Se você selecionou um modelo diferente e quiser começar de novo, clique em **Start Over** (Recomeçar) no canto superior direito do menu.

7. Clique em **Confirm** (Confirmar).
8. Uma lista de resultados é exibida na tela. Clique em **BIOS**.
9. Clique em **Download Now** (Fazer download agora) para baixar o arquivo mais recente do BIOS. A janela **File Download** (Download de arquivo) é exibida.
10. Clique em **Save** (Salvar) para salvar o arquivo na sua área de trabalho. O arquivo será salvo na sua área de trabalho.
11. Clique em **Close** (Fechar) se a janela **Download Complete** (Download concluído) for mostrada. O ícone do arquivo é exibido na área de trabalho e é intitulado da mesma forma que o arquivo baixado de atualização do BIOS.
12. Clique duas vezes no ícone do arquivo na área de trabalho e siga os procedimentos apresentados na tela.

[Voltar à página do índice](#)

[Voltar à página do índice](#)

Visão geral técnica

Manual de serviço do Dell™ Inspiron™ One 19

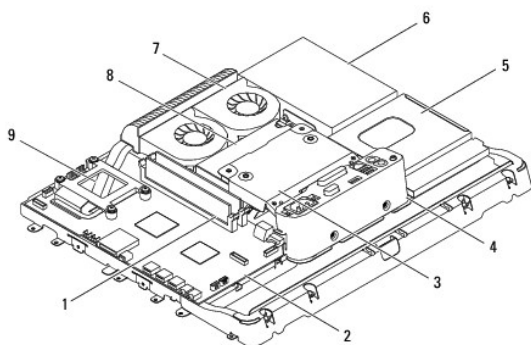
- [Visão interna do seu Inspiron](#)
- [Componentes da placa de sistema](#)

⚠️ ADVERTÊNCIA: Antes de trabalhar na parte interna do computador, siga as instruções de segurança fornecidas com o computador. Para obter mais informações sobre as práticas de segurança recomendadas, consulte a página inicial sobre conformidade normativa em www.dell.com/regulatory_compliance (em Inglês).

⚠️ AVISO: Somente um técnico credenciado deve executar reparos no computador. Danos decorrentes de mão-de-obra não autorizada pela Dell™ não serão cobertos pela garantia.

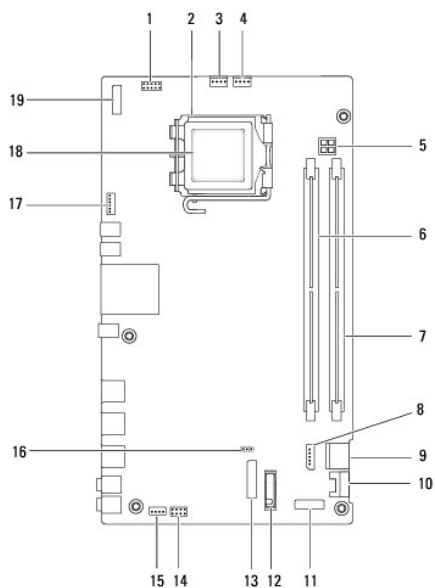
⚠️ AVISO: Para evitar descarga eletrostática, elimine a eletricidade estática do seu corpo usando uma pulseira antiestática ou tocando periodicamente em uma superfície metálica sem pintura (como um conector do computador).

Visão interna do seu Inspiron



1	módulo(s) de memória	2	placa de sistema
3	proteção de metal traseira	4	suporte de E/S
5	proteção da unidade óptica	6	disco rígido
7	ventiladores do dissipador de calor	8	fonte de alimentação
9	dissipador de calor do processador		

Componentes da placa de sistema



1	conector do inversor (INV_CN1)	2	soquete do processador
3	conector do ventilador do dissipador de calor (SYSFAN1)	4	conector do ventilador do dissipador de calor (CPUFAN1)
5	soquete de alimentação P4 (PWR_CN1)	6	conector do módulo de memória (DIMM1)
7	conector do módulo de memória (DIMM2)	8	conector de alimentação SATA (SATAPWR1)
9	conector da unidade SATA (SATA1)	10	conector da unidade SATA (SATA2)
11	conector 2 do painel de E/S (RISER2)	12	soquete da bateria (BT1)
13	conector 1 do painel de E/S (RISER1)	14	conector da chave liga/desliga (PWRSW1)
15	conector dos alto-falantes (SPKR1)	16	jumper CMOS (CMOS1)
17	conector da câmera (CAM_CN1)	18	processador
19	conector da tela (LVDS1)		

[Voltar à página do índice](#)

[Voltar à página do índice](#)

Manual de serviço do Dell™ Inspiron™ One 19



NOTA: Uma NOTA indica informações importantes para utilizar melhor o computador.



AVISO: Um AVISO indica possíveis danos ao hardware ou a perda de dados e ensina como evitar o problema.



ADVERTÊNCIA: Uma ADVERTÊNCIA indica um potencial de danos à propriedade, risco de lesões corporais ou mesmo risco de vida.

As informações neste documento estão sujeitas a alterações sem aviso prévio.
© 2009 Dell Inc. Todos os direitos reservados.

É terminantemente proibida qualquer forma de reprodução deste produto sem a permissão por escrito da Dell Inc.

Marcas comerciais usadas neste documento: *Dell*, o logotipo *DELL* e *Inspiron* são marcas comerciais da Dell Inc.; *Microsoft*, *Windows*, *Windows Vista* e o logotipo do botão Iniciar do *Windows Vista* são marcas comerciais ou marcas registradas da Microsoft Corporation nos Estados Unidos e/ou em outros países.

Outros nomes e marcas comerciais podem ser usados neste documento como referência às entidades que reivindicam essas marcas e nomes ou a seus produtos. A Dell Inc. declara que não tem qualquer interesse de propriedade sobre marcas e nomes comerciais que não sejam os seus próprios.

Rev.: setembro de 2009 A00

[Voltar à página do índice](#)